

# SFA

SOCIÉTÉ FRANÇAISE D'ASSAINISSEMENT

# SANIBROY®

Jaroslav Řezáč Milan Hurt

Autorizovaný servis, instalace a prodej sanitárních čerpadel SFA SANIBROY®

<http://www.sfa-sanibroy.com> e-mail: [sfasanibroy@chello.cz](mailto:sfasanibroy@chello.cz)

tel.: 601 21 86 77

adresa servisní dílny: Katusická 683, Praha 9 - Kbely

## SANITÁRNÍ ČERPADLA - SPRCHOVÉ KABINY

24.8.2011

### SANIBEST®



Jaroslav Řezáč Milan Hurt

Autorizovaný servis, instalace a prodej sanitárních čerpadel a sprchových kabin SFA SANIBROY®

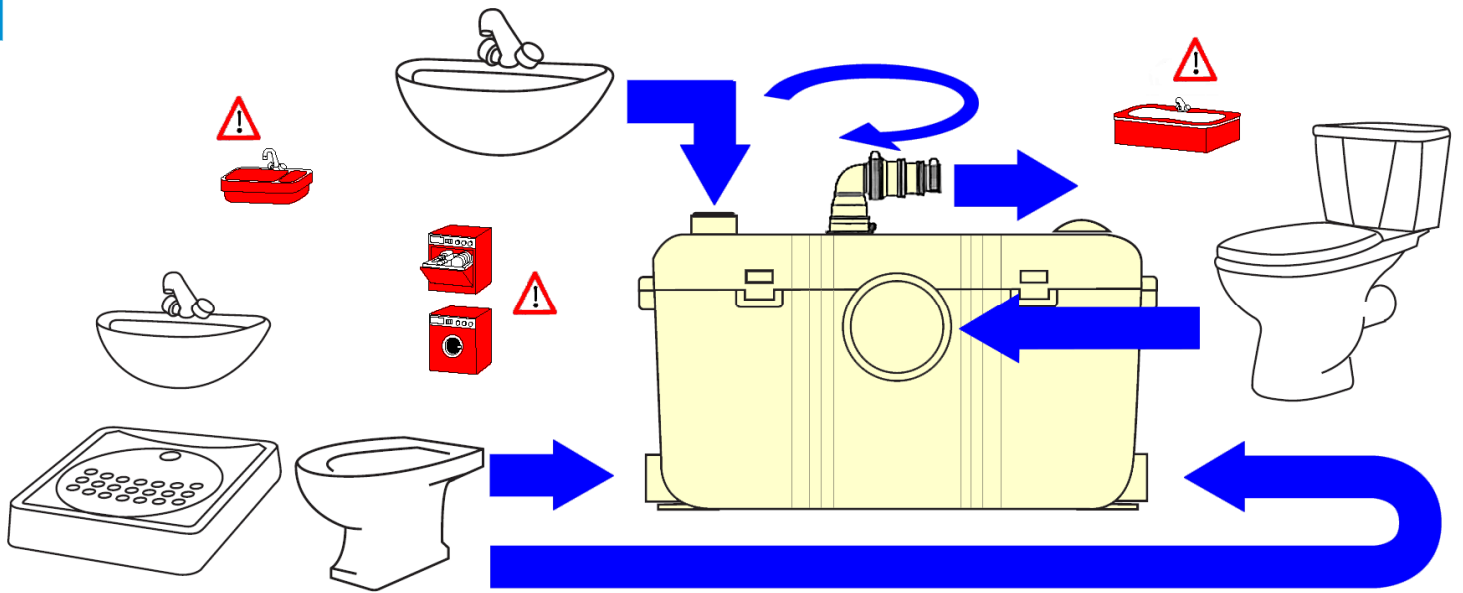
web: <http://www.sfa-sanibroy.com> e-mail: [SFASANIBROY@chello.cz](mailto:SFASANIBROY@chello.cz) tel.: **601 21 86 77**

Adresa servisní dílny: Katusická 683, Praha 9 – Kbely

## Návod pro instalaci a používání sanitárního čerpadla

# SANIBEST®

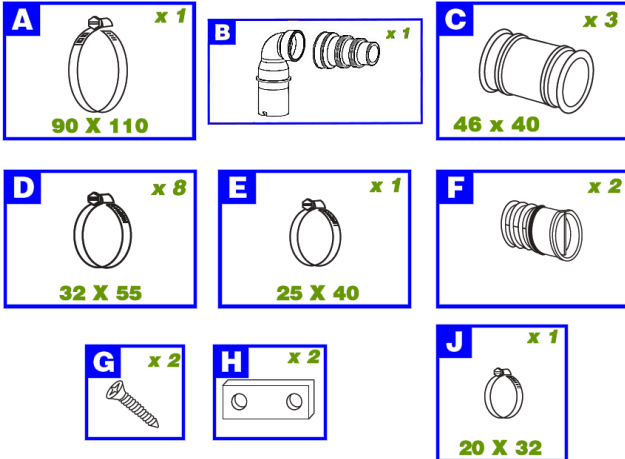
1



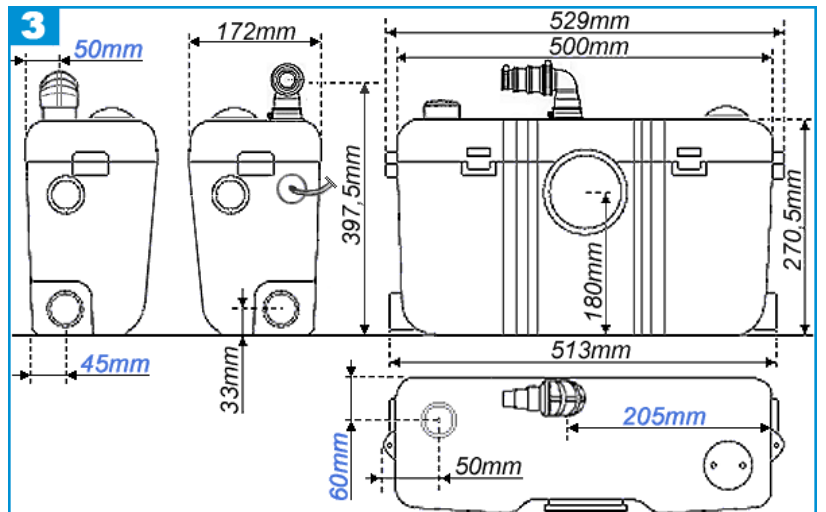
Maximální možné použití zařizovacích předmětů



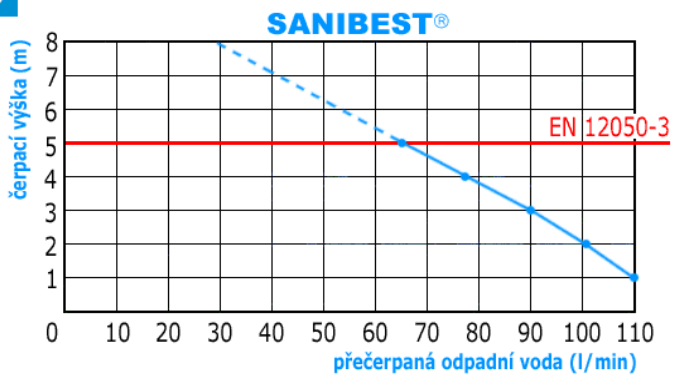
2



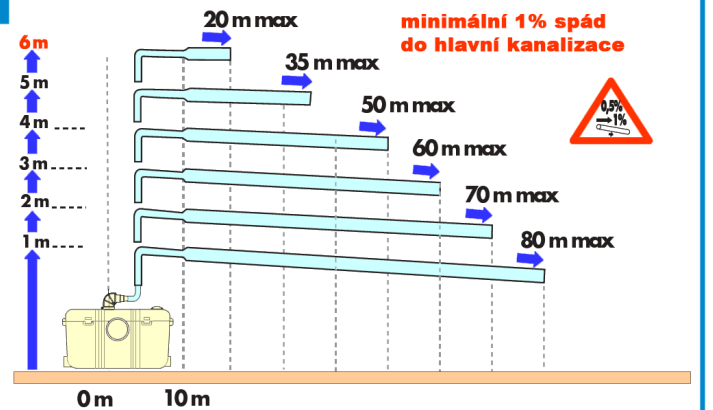
3

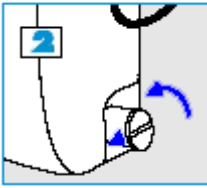
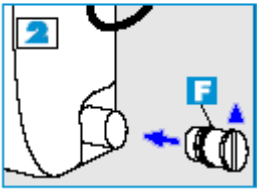
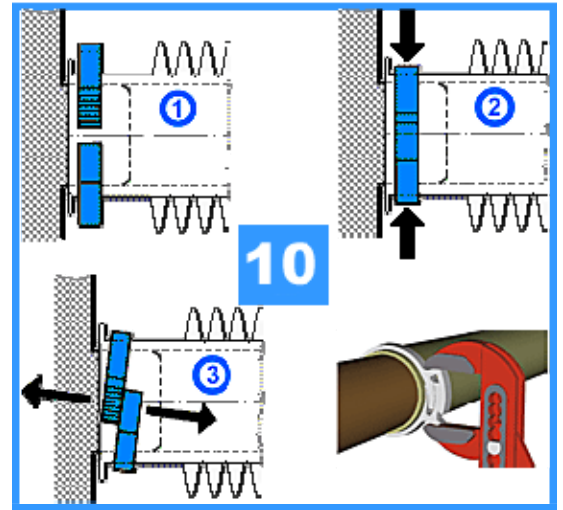
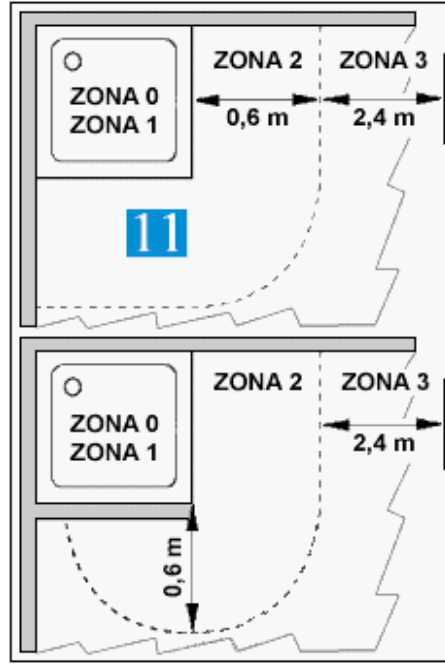
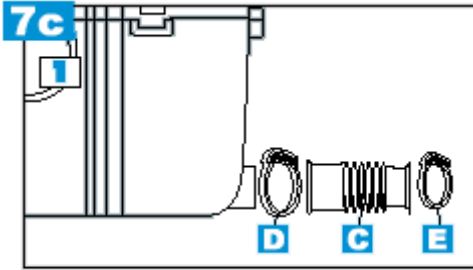
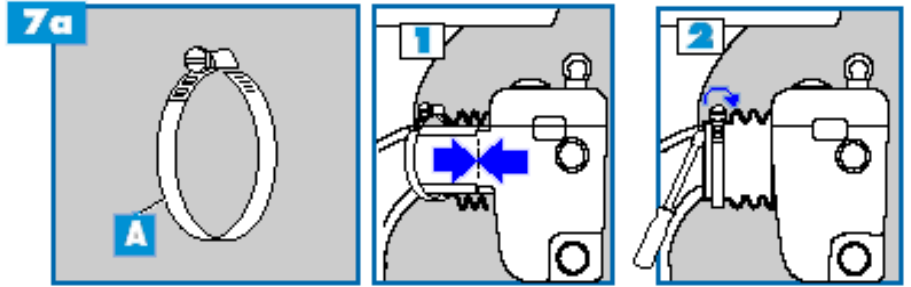
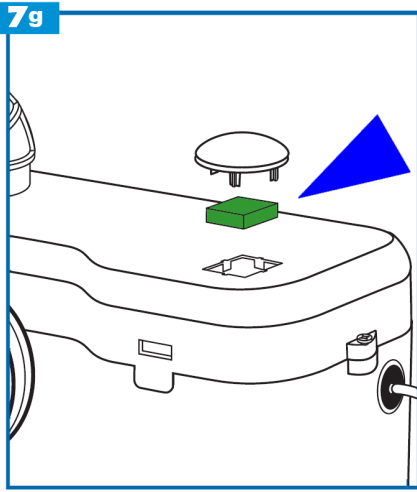


5

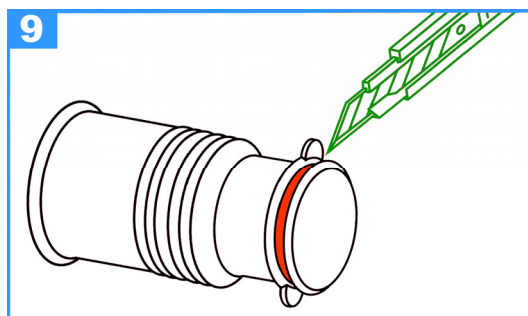
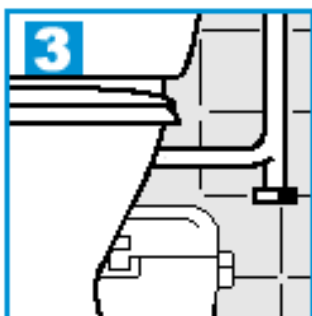
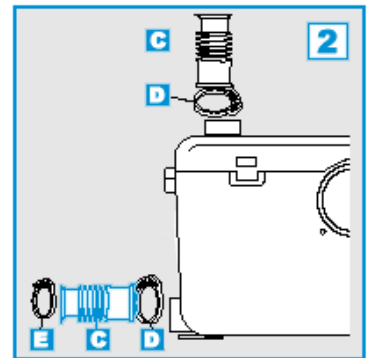
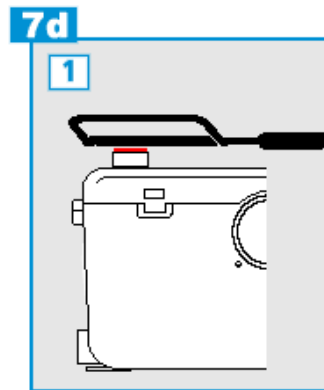
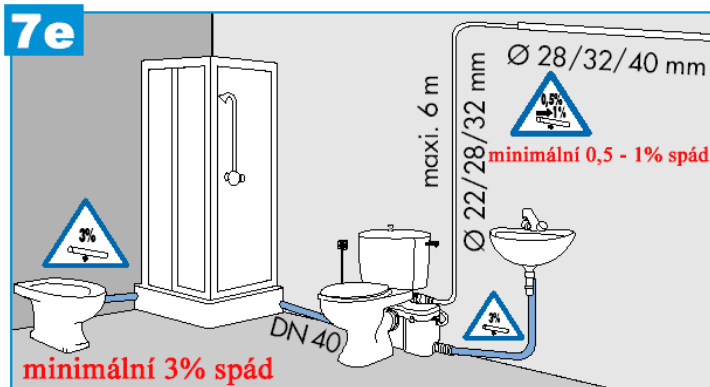


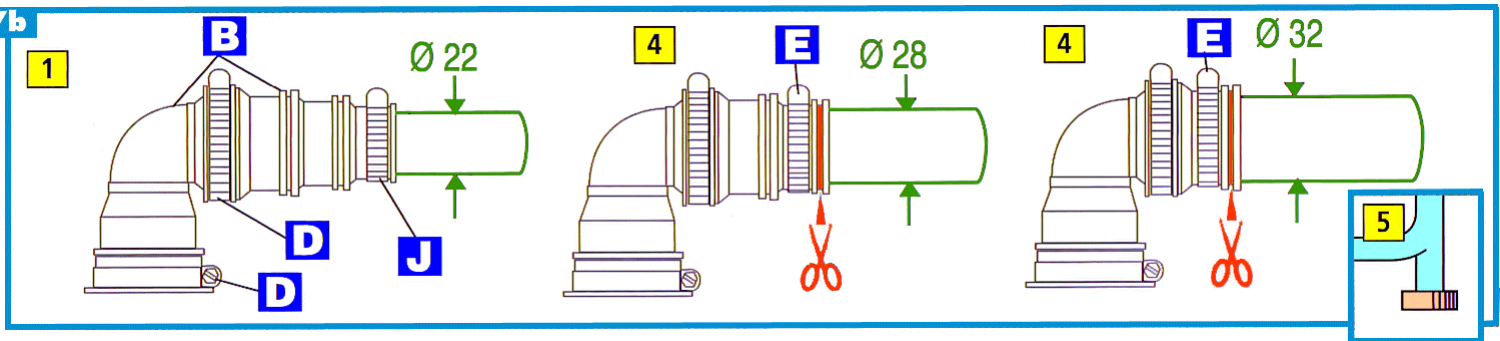
6





**zátku namažte,  
zasuňte šipkou  
vzhůru a  
pootočte vlevo**





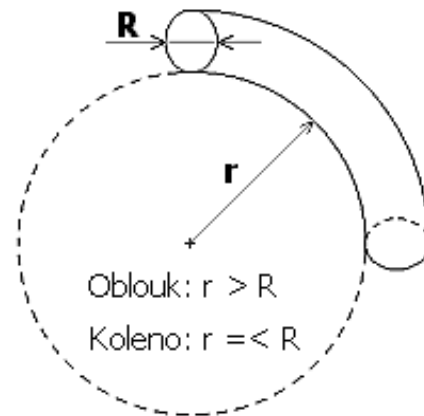
## Definice oblouku

### Oblouk:

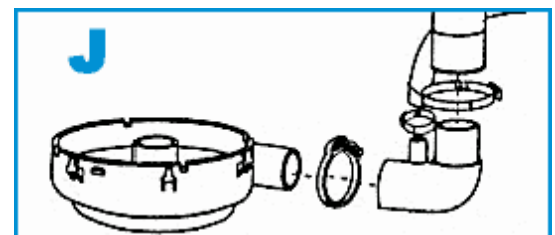
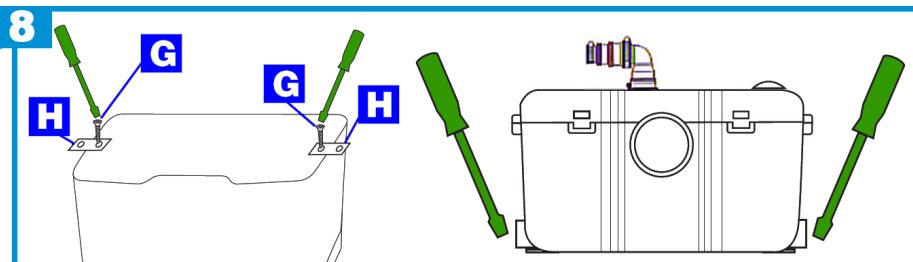
Poloměr vnitřní strany oblouku je větší, než jeho průměr - při dodržení světlosti v celé délce oblouku.

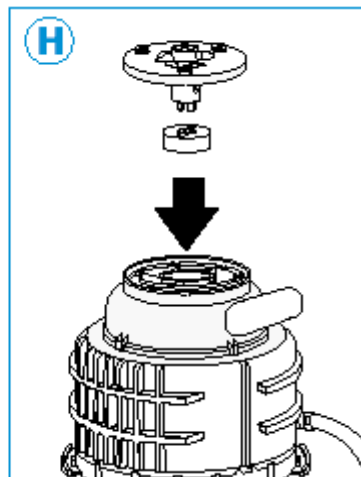
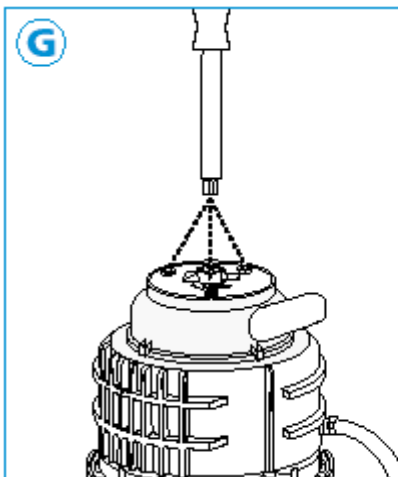
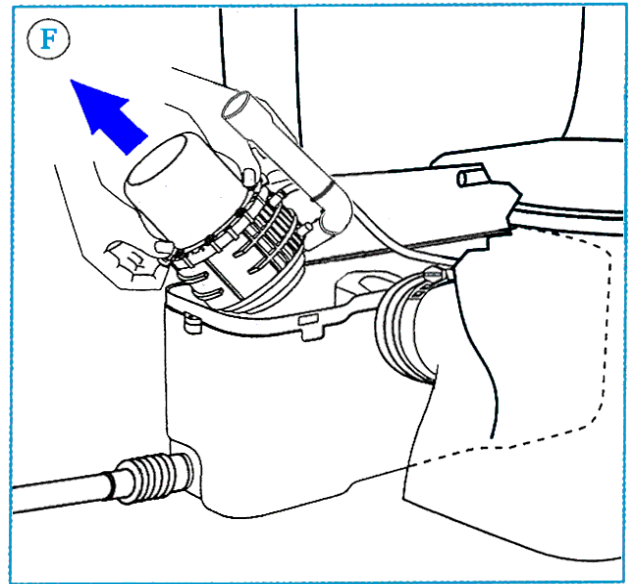
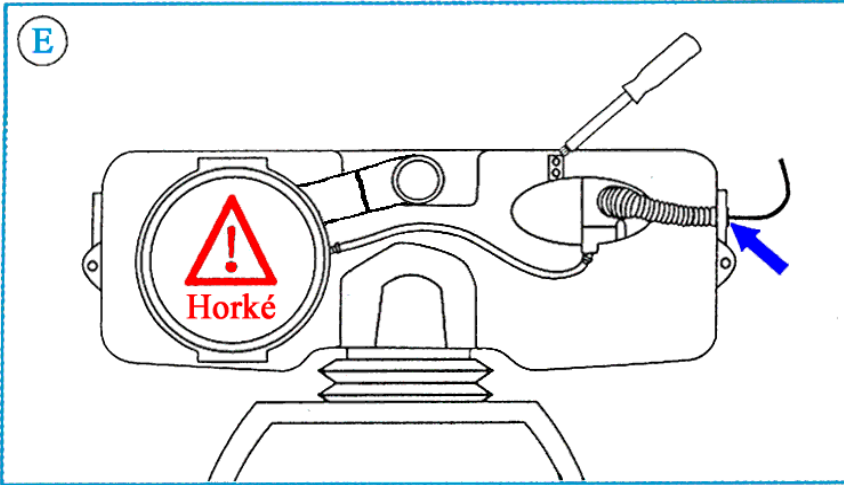
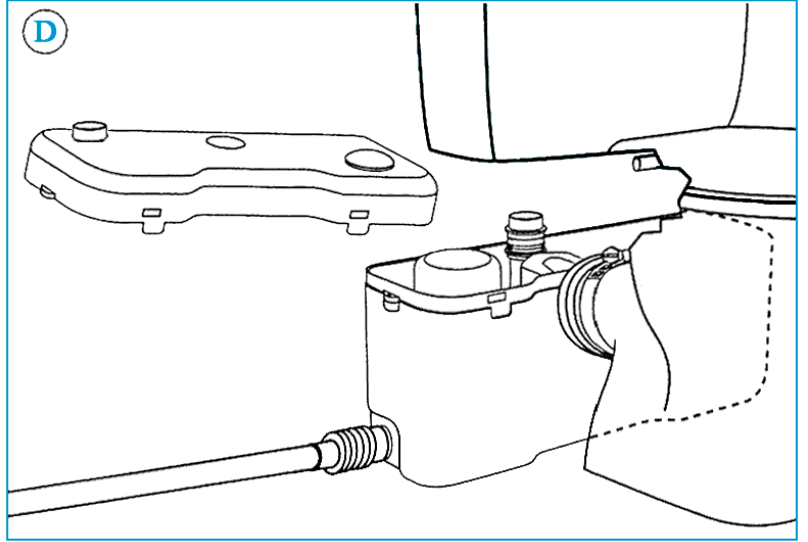
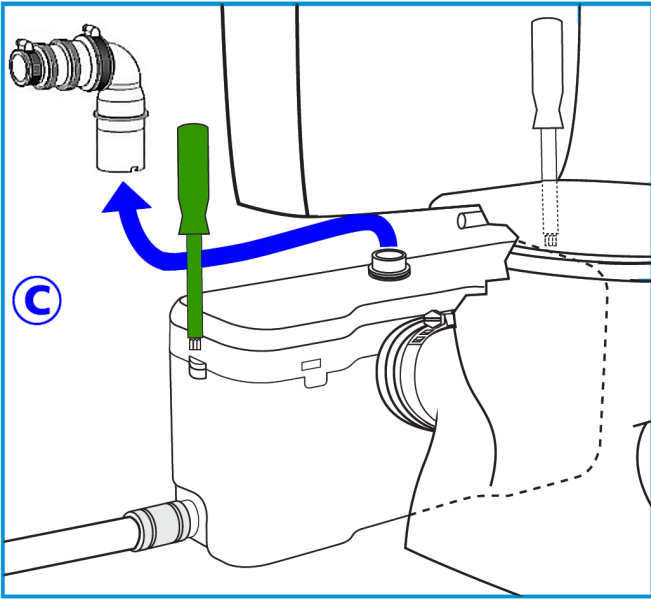
### Koleno:

Poloměr vnitřní strany kolena je roven nebo menší, než jeho průměr.



**SANIBEST®**  
Société Française d'Assainissement  
**EN 12050-3**  
**LA05-B81**  
**220-240 V - 50 Hz - 760 W - IP44 - ⚡**





Děkujeme, že jste si zakoupili profesionální výrobek firmy **SFA SANIBROY®**, firma **SFA SANIBROY®** je v tomto oboru špičkou na celém světě s 50letou tradicí.

Pro instalaci sanitárních čerpadel **SFA SANIBROY®** jsou výrobcem předepsaná speciální pravidla, která se liší od klasických instalací běžných čerpadel a zařizovacích předmětů, proto důrazně doporučujeme instalovat sanitární čerpadlo bezpodmínečně podle návodu a nejlépe ji svěřit autorizované firmě

**autorizovaný servis, instalace a prodej sanitárních čerpadel SFA SANIBROY® Jaroslav Řezáč Milan Hurt tel.: 601 21 86 77**

, která se specializuje na problematiku sanitárních čerpadel **SFA SANIBROY®** již od roku 1992 doby uvedení sanitárních čerpadel **SFA SANIBROY®** na náš trh.

## **POPIS A FUNKCE**

**SANIBEST®** je sanitární kalové čerpadlo určené pro odčerpávání fekálií a splaškových vod z WC a dalších zařizovacích předmětů. Připojena mohou být všechna EURO-WC s vodorovným zadním odpadem o průměru 100 mm.

Čerpadla **SANIBEST®** jsou určena pro použití především v zátěžových, veřejně přístupných prostorách (např. restaurace, hotely, kanceláře apod.). Pro správnou funkci přístroje je nutné respektovat obr. 5 a 6, tj. vztah mezi čerpací výškou, čerpacím výkonem a čerpací vzdáleností. Stejně tak je nutné respektovat možnosti připojení zařizovacích předmětů podle varianty 1 či 2 (viz. TECHNICKÁ DATA - Použití).

**SANIBEST®** je vybaven filtrem z aktivního uhlí, a proto není nutné dodatečné odvětrání.

**Splachujte jen fekálie (na malou, na velkou), nevlhčený toaletní papír a vodu z umývání, praní a mytí nádobí.**

**Používání záchodu a zařizovacích předmětů, nebo sanitárního čerpadla pro jakýkoliv jiný druh odpadu není dovoleno. Nepoužívejte agresivní chemikálie a kyseliny.** Tento záchod a sanitární zařizovací předměty **nelze používat jako domovní výlevku nebo odpadkový koš.** V opačném případě hrozí vážné poškození sanitárního čerpadla. Připojena mohou být všechna EURO-WC s vodorovným zadním odpadem o průměru 100 mm (nepřipojujte na čerpadlo více jak 1WC, čerpadlo je určeno k instalaci na vodorovnou podlahu za WC, instalace do jímek, prohlubní, do jiných míst než za WC není možná).

**Zvláště důležité jsou pokyny označené následujícími značkami:**



- pokyn, jehož nerespektování může vést k poranění



- upozornění na možné nebezpečí spojené s el.proudem

**!POZOR!** - pokyn, jehož nerespektování může způsobit poruchu funkce zařízení

## TECHNICKÁ DATA

Technická data	SANIBEST®
Použití doporučené výrobcem:	<b>WC, umyvadlo, pisoár, bidet, sprcha</b> ( <b>SANIBEST® 1</b> - WC, umyvadlo, pisoár)
Použití maximální (při instalaci respektujte platné normy):	WC, umyvadlo, pisoár, bidet, sprcha, vana, pračka, myčka, dřez, výlevka (pouze s odpadem 40mm)
Výška čerpání dle (ČSN EN 12050-3)	5 m
Max.výška čerpání:	6 m
Max.délka čerpání:	100 m
Příkon:	760 W
Napětí:	230 V
Max.teplota splašků:	35/max 90°C (v časovém úseku do 2 minut)
El.krytí:	IP44
Hmotnost:	9,5 kg
Hladina hluku:	57 dB(A)
El.klasifikace:	třída I

**!POZOR!** - návod dodržte co nejpřesněji. Záruka na přístroj pozbývá platnost při nerespektování bodů uvedených v tomto návodu.

**DODÁVANÉ PŘÍSLUŠENSTVÍ** - viz.obr.2

**ROZMĚRY** - viz.obr.4

**KŘIVKA VÝKONU** - viz.obr.5

**KOMBINACE ČERPÁNÍ VÝŠKA/VZDÁLENOST** - viz.obr.6

## **INSTALACE**

**!POZOR!** - čerpadlo **SANIBEST®** je určeno pouze pro stojící WC s vodorovným zadním 100 mm odpadem.  
- čerpadlo musí být přístupné pro pravidelné kontroly a pro případnou opravu  
- čerpadlo musí být připevněno k podlaze, aby nemohlo docházet k pohybu čerpadla a k odpojení od WC mísy, připevňovací sada je součástí dodávky čerpadla

**!POZOR!** - pro správnou funkci přístroje při použití pro odpad z WC je potřeba alespoň 6 litrů vody pro jeden splachovací cyklus

**Připevnění přístroje k podlaze (viz.obr.8)**

- a - na vnější část dna obalu čerpadla do vyznačených otvorů připevněte pomocí vrutů G úchyty H
- b - umístěte čerpadlo na trvalé provozní místo, označte body pro vyvrtání otvorů, vyvrtejte otvory, pomocí hmoždinek(nejsou součástí dodávky) a vrutů upevněte čerpadlo k podlaze.

## Napojení přístroje na WC (viz.obr.7a)

- 1 - připravte šroubovací sponu A
- 2 - sponu A nasadte na vývod z WC a manžetu přístroje nasuňte na tento vývod
- 3 - sponu A posuňte na manžetu a důkladně utáhněte

**!POZOR!** - spojení mezi WC a přístrojem musí těsnit.

**TIP:** neosazujte přístroj těsně mezi WC a stěnu, vyhněte se přenášení vibrací na stěnu místnosti a zvýšení hladiny hluku.

## Připojení tlakového potrubí (viz.obr.7b)

- 1) pro připojení použijte výstupní plastový oblouk se silnostěnnou gumovou výstupní manžetou obr.2B
- 2) nasadte výstupní manžetu na konec plastového oblouku obr.2B a upevněte ji sponou z příslušenství obr.2D
- 3) zasuňte celý komplet do výstupního otvoru ve víku čerpadla obr.C, natočte po směru odčerpávané vody a zajistěte sponou z příslušenství obr.2D
- 4) v závislosti na průměru použitého odpadního potrubí upravte zastřižením, nebo uříznutím mezi lemy příslušné dimenze, konec výstupní manžety. Použijte odpadní potrubí o vnějším průměru 22, 28, 32mm. K upevnění výtlačného potrubí do manžety použijte sponu z příslušenství podle průměru 2D,E.

## Odpadní potrubí od čerpadla

Pro zhotovení odpadního tlakového potrubí doporučujeme použít trubky CU-měděné, nebo plastové-PVC 32x1,8 mm.

Použití jiných materiálů je možné za předpokladu, že tento materiál splňuje následující požadavky:

- na materiál je vydáno platné "Prohlášení o shodě" s určením pro odvod splašků
- jeho vnitřní průměr je minimálně 20 mm (v případě použití měděných trubek označuje údaj 20 mm minimální vnější průměr trubky) a vnější průměr současně 28 mm nebo 32 mm (pro vertikální čerpání či pro počátek potrubí v případě pouze horizontální čerpání).
- materiál je pevný (nesmí docházet k průhybům)
- materiál zachovává stejný vnitřní průměr v celé délce odpadního potrubí (nejsou povoleny ani nerovnosti ve spojích jednotlivých částí potrubí způsobené svařováním či jiným způsobem spojování)
- materiál je uvnitř hladkostěnný
- materiál umožňuje řešit ohyby oblouky, nikoli kolena 90° (možné je oblouk vytvořit segmentově s využitím kolen 45°)
- materiál je teplotně odolný pro odpadní vodu ze zařizovacích předmětů (nad 45°C není PVC vhodné)
- spoje musí být tlakově odolné vodnímu sloupci dle typu čerpadla (potrubí s gumovými spoji není vhodné)
- spoje nesmí samovolně umožnit rozpojení potrubí

**!POZOR!** - pro výtlačné odpadní potrubí od čerpadla používejte jen potrubí určené k odvádění odpadních vod, s teplotní odolností pro teplotu odčerpávané odpadní vody, dodržujte technologie spojování potrubí, vodovodní potrubí nelze v žádném případě požívat.

## Připojení zařizovacích předmětů (viz.obr.7e,d)

- 1) U manžety (C) -obrázek číslo 9- odřízněte záslepku
- 2) Na boční přívody osadte manžety ( C ) a upevněte je sponami D obr.7c1, zacházení s Herbie sponami popisuje obrázek 10
- 3) Do manžet zasuňte přívodní potrubí 40 mm od zařizovacích předmětů a upevněte je sponami (D) obr.7c1
- 4) Pokud některý z bočních vstupů nepoužijete, uzavřete jej ucpávkou (F) (těsnění na ucpávce doporučujeme namazat kluzným prostředkem pro pryžové části - **v žádném případě nepoužívejte minerální oleje a vazelíny**) - viz.obr.7c2
- 5) Pokud použijete horní vstup, odřízněte předlisované víčko vrchního vstupu (plastové odřezky se v žádném případě nesmí dostat do systému čerpadla), otvor začistěte aby neumožňoval zachytávání nečistot a postupujte podle bodu 1) a 2) obr.7d 1,2

**!POZOR!** - podmínkou spolehlivé funkce čerpadla je minimální vzdálenost dna sprchové vaničky či vany, 12 cm od podlahy na které stojí čerpadlo, přívodní odpadní potrubí musí být instalováno s minimální 3% spádem směrem k čerpadlu

## Připojení umyvadla a pisoáru

- 1) postupujte podle bodu 5 v odstavci (Připojení zařizovacích předmětů)

## Proti zápachový filtr, odvětrání systému čerpadla :

Při zanedbání údržby čerpadla dochází k nadměrnému usazování vodního kamene a odpadních sedimentů v přístroji. Tato skutečnost může způsobit zápach z čerpadla. Pokud se chcete tomuto jevu, který se vyskytuje jen zřídka, vyvarovat provádějte pravidelně výměnu uhlíkového filtru čerpadla (viz.obr.7g).

Nefunkční filtr se může projevat nejen zápachem ze systému čerpadla, ale také změnou čerpacích a vypínacích intervalů, případně zavzdušňováním a změnou celkové čerpací funkce čerpadla. Z důvodu správné funkce sanitárního čerpadla, je nutné po určité době vyměnit uhlíkové filtry, filtry lze zakoupit v autorizovaném servisním středisku sanitárních čerpadel **SFA SANIBROY®**, nebo se s výměnou filtrů obraťte na autorizovaný servis sanitárních čerpadel **SFA SANIBROY®**.

Výměna uhlíkového filtru nenahrazuje pravidelnou kontrolu a čištění přístroje.

## Úprava přitékající vody

Pokud chcete omezit usazování vodního kamene v sanitárním čerpadle ( a tím i omezit nadměrné tvoření sedimentů, které se nabalují na vodní kámen, případně minimalizovat možnost poruchy zaviněné vodním kamenem), upravte vodu přitékající do WC a zařizovacích předmětů vhodným zařízením které odstraňuje vodní kámen z vody.

Toto opatření nenahrazuje pravidelnou kontrolu a čištění čerpadla, jen minimalizuje možné poškození vodním kamenem a nadměrnými sedimenty. Pokud nebude provedena pravidelná kontrola a čištění čerpadla, může poškození vzniknout vlivem nadměrných odpadních sedimentů, které se v malém množství usazují (v závislosti na četnosti používání) běžným používáním čerpadla.

## INSTALACE ODPADNÍHO TLAKOVÉHO POTRUBÍ

## Čerpání do výšky nebo do výšky a vzdálenosti

Potřebujete-li splašky dopravit do výšky a současně do dálky, musíte nejprve překonat převýšení a následně vzdálenost. Svislé potrubí musí vést co nejbližše čerpadlu kolmo vzhůru, bez úhybu, do potřebné výšky. Pro tuto část odpadního potrubí použijte trubky z vhodného materiálu a správného průměru (viz. Odpadní potrubí od čerpadla). Po dosažení nejvyššího bodu pomocí oblouku přejděte z vertikálního potrubí na horizontální, které vedte s alespoň 0,5% spádem do příslušné hlavní kanalizace o minimálním průměru 70mm.

Horizontální potrubí musí být instalováno s minimálním 0,5% spádem, potrubí doporučujeme po cca 5-10 m rozšířit na dimenzi 40x1,8 mm (PVC) či jinou srovnatelnou (v případě použití jiného materiálu). Není to nutné, ale doporučené pro lepší odtok splašků. Ať již toto učiníte, nebo ne, po dosažení maximální čerpací vzdálenosti ve vztahu k výšce čerpání (viz.obr.6) musí horizontální potrubí splňovat požadavky normální samospádové kanalizace (dle příslušných norem).

Pokud je na horizontálním potrubí nutno provést ohyby, zvyšte spád tohoto potrubí.

**!POZOR!** - veškeré ohyby na odpadním potrubí od čerpadla až po dosažení limitních hodnot čerpání (v případě, že v konkrétní instalaci není limitních hodnot dosaženo, až po zaústění do stávající kanalizace) musí být veškeré ohyby řešeny oblouky, nikoli koleny 90°.

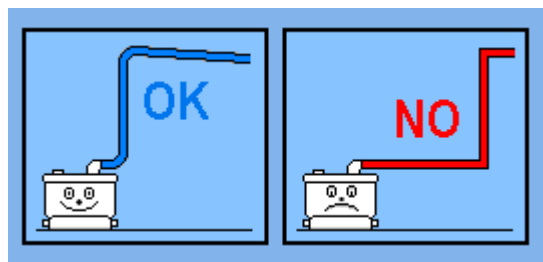
### Příklad instalace - viz.obr. 7e

#### Čerpání do vzdálenosti (horizontální):

Pro horizontální čerpání platí stejné požadavky jako pro horizontální část potrubí při čerpání do výšky a vzdálenosti.

Horizontální potrubí musí být instalováno s minimálním 0,5% spádem, potrubí doporučujeme po cca 5-10 m rozšířit na dimenzi 40x1,8 mm (PVC) či jinou srovnatelnou (v případě použití jiného materiálu). Není to nutné, ale doporučené pro lepší odtok splašků. Ať již toto učiníte, nebo ne, po dosažení maximální čerpací vzdálenosti ve vztahu k výšce čerpání (viz.obr.6) musí horizontální potrubí splňovat požadavky normální samospádové kanalizace (dle příslušných norem).

Pokud je na horizontálním potrubí nutno provést ohyby, zvyšte spád tohoto potrubí.



Výtlačné vertikální odpadní potrubí instalujte ihned u čerpadla, maximálně 0,5 metru od středové osy čerpadla, bez úhybu a ostrých kolen.

Jestliže chcete předejít možnému problému s odsátím zbytkové vody z čerpadla, nebo zvukovému efektu po ukončení čerpacího cyklu, instalujte v nejvyšším bodě výtlačného odpadního potrubí odvětrání odpadní trubky, nebo zvětšete průměr horizontálního potrubí (vhodnější je odvětrání trubkou do venkovního prostoru, než instalace vnitřní odvětrávací hlavice - nezapomeňte na správný průměr odvětrávací trubky).

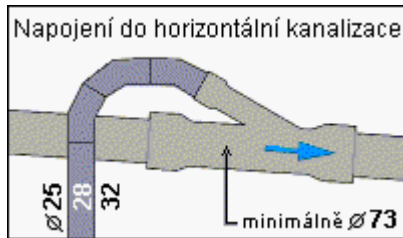
V případě že odpadní potrubí může být vystaveno teplotám nižším než 0°C, odstraňte tento problém vhodnou izolací potrubí - v některých případech je samotná izolace neúčinná, proto instalujte topný kabel.

**Tip:** v nejnižším bodě výtlačného, vertikálního potrubí instalujte výpustný, čistící kus - obr. 3.

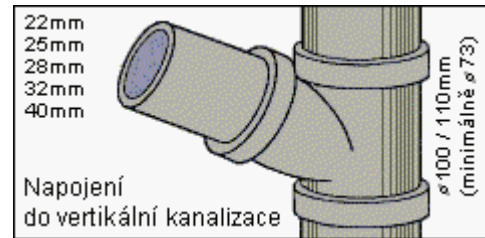
Tento prvek na potrubí je nutný pro vypouštění odpadní vody z výtlačného potrubí při demontáži čerpadla a případně pro čištění odpadního potrubí.

### Napojení odpadového potrubí do kanalizace:

#### horizontální kanalizace



#### vertikální kanalizace



### Elektrická instalace (viz.obr.11)



Připojení na elektrický rozvod smí být provedeno až po ukončení vlastní instalace

čerpadla!

Připojení sanitárního čerpadla k elektrickému rozvodu je pomocí zástrčky, která je nedělitelnou součástí sanitárního čerpadla. Připojení se provádí zasunutím zástrčky do zásuvky, kterou musí instalovat, dle norem, kvalifikovaný elektrikář.

Čerpadla nejsou určena k umístění v zónách 1,2 definovaných prostorů v koupelnách a sprchách dle ČN 332000-7-701. To platí pro čerpadlo i pro umístění zásuvky k jeho připojení na elektrický rozvod. Čerpadlo lze instalovat v zóně 3 koupelny dle ČN 332000-7-701 (min.0,6 m od okraje vany či sprchové vaničky ) a ve všech jiných prostorách.

Čerpadla smějí být připojena na elektrický rozvod, který odpovídá platným českým normám a předpisům (ČN 332000-4-41 a normy související). Elektrický obvod spotřebiče musí být chráněn proudovým chráničem s jmenovitým vybavovacím proudem nepřesahujícím 30 mA, v případě, že spotřebič je umístěn v koupelně. Sanitární čerpadla **SFA SANIBROY®** jsou spotřebiče třídy I.

Vodiče síťového přívodu jsou barevně označeny takto:

<b>Hnědý</b>	<b>fáze</b>
<b>Modrý</b>	<b>nula</b>
<b>Zeleno-žlutý</b>	<b>ochranný vodič</b>

### Normy

**SANIBEST®** odpovídá ČSN EN 12050-3

## TEST FUNKCE

Když je instalace hotova, vhodíte určité množství toaletního papíru do WC a spláchněte. Tento postup opakujte 2x až 3x. **SANIBEST®** se spouští automaticky a čerpací cyklus trvá mezi 10 až 30 sec, podle čerpací výšky a vzdálenosti. Pokud **SANIBEST®** pracuje déle, zkontrolujte výšku a vzdálenost čerpání a průchodnost odpadního potrubí. Pokud pracuje kratší dobu, zkontrolujte množství splachované vody, minimální množství splachovací vody je 6 litrů. (pokud chcete u WC šetřit vodou, zvolte jiný typ sanitárního čerpadla)

Poté uveďte do provozu ostatní zařizovací předměty a prověřte těsnost propojovacího potrubí.

Pokud **SANIBEST®** pracuje po 10 spláchnutích správně, je instalace ukončena.

## POUŽITÍ

WC s připojeným **SANIBEST®** se používá jako normální WC - čerpací funkce začíná automaticky po spláchnutí WC nebo puštění vody do zařizovacích předmětů, když odpadní voda doteče do čerpadla a hladina vody se v nádrži přístroje zvedne, a končí také automaticky po odčerpání odpadní vody a fekálií.

**!POZOR!** - pro správnou funkci čerpadla je nutno pro splachování WC minimálně 6 litrů vody.

**!POZOR!** - **SANIBEST®** je určen pro čerpání fekálií, vody a toaletního papíru. Jeho zvýšená odolnost vůči jiným odpadům nezakládá možnost tyto odpady prostřednictvím **SANIBEST®** likvidovat. Odpady jako chemikálie, oleje, barvy, tampony, prezervativy, hygienické vložky, textilie, tvrdé předměty, písek apod. mohou způsobit poruchu přístroje, na kterou se nevztahuje záruka.

**!POZOR!** - zařizovací předměty připojené na **SANIBEST®** musí být vybaveny vlastními uzávěry přívodu vody, které musíte uzavřít při přerušení dodávky el.proudu. Před delší nepřítomností či delším přerušením dodávky el.proudu je nutno uzavřít hlavní přívod vody, otevřít armatury připojených zař.předmětů. Po odčerpání zbytkové vody armatury uzavřete a odpojte přístroj od el.rozvodu.

**!POZOR!** - splachovací mechanismus WC a armatury musí těsnit, neboť **SANIBEST®** pracuje automaticky a tudíž netěsnost vyvolá samovolné zapnutí přístroje.

**!POZOR!** - pokud dojde např. k ucpání odpadního potrubí od čerpadla, ucpání systému čerpadla, porucha systému WC mísy, splachování odpadní vody o teplotě vyšší, nebo po delší dobu než je dovoleno návodem - čerpadlo bude čerpat nepřetržitě. Při těchto příznacích a jakýchkoliv jiných odchylkách od běžného provozu, okamžitě zavřete přívody vody do čerpadla a čerpadlo odpojte od elektrické sítě, pokud tak neučiníte dojde po cca maximálně 50 minutách tohoto provozu k překročení limitních teplot uvnitř elektromotoru přístroje, tepelná pojistka čerpadlo vypne (po tuto dobu a po dobu poruchy nelze odčerpávat fekálie a odpadní vodu, pokud neuzavřete přívody vody může dojít k vyplavení prostor) a po cca jedné hodině, kdy dojde k ochlazení, automaticky obnoví provoz čerpadla. Při neodstranění závady a následném dlouhodobém opakovaném vypínání tepelné pojistky hrozí její porucha a následné spálení motoru čerpadla, které není způsobeno vinou čerpadla, ale vinou WC, odpadního potrubí nebo zařizovacích předmětů a proto se na tuto závadu nemůže vztahovat záruka.

## ČIŠTĚNÍ

Níže uvedené čištění nenahrazuje pravidelnou kontrolu a čištění čerpadla v servisním středisku, vodní kámen a nadměrné usazeniny nečistot nelze odstranit mechanickým způsobem, nepokoušejte se je odstranit, dochází k mechanickému poškození dílů čerpadla, požádejte o odstranění vodního kamene a nadměrných nečistot v autorizovaném servisním středisku.

Pro čištění WC doporučujeme používat běžné neagresivní čisticí prostředky.

**!POZOR!** - není dovoleno používat prostředky na bázi kyselin či žiravin, louh a prostředky s vysokou koncentrací chloru a čističe odpadů. K desinfekci přístroje používejte běžné čisticí prostředky naředěné v poměrech uvedených v návodech pro čisticí prostředky.

**!POZOR!** - v záruční době může uživatel provádět čištění jen vně čerpadla pomocí čisticích prostředků přes WC, čištění vnitřních částí čerpadla a jakýkoliv zásah do systému čerpadla není ze záručních důvodů možné, pro pravidelnou kontrolu, údržbu a čištění čerpadla se obraťte na [autorizovaný servis sanitárních čerpadel](#) **SFA SANIBROY® Jaroslav Řezáč Milan Hurt tel.: 601 21 86 77**

### Postup při čištění přístroje:

- 1) uzavřete ventil splachování WC a armatury ostatních zařizovacích předmětů
- 2) odpojte přívod el.proudu do přístroje
- 3) Nalít 1l čisticího prostředku **SFA ANTIKALK®** do WC (vždy dbejte pokynů uvedených v návodu pro čisticí prostředek, v případě agresivního čisticího prostředku minimálně 1 litr vlažné vody s čisticím prostředkem).
- 4) spláchněte WC a nechte cca 2 hodiny působit
- 5) připojte přívod el.proudu do přístroje
- 6) otevřete ventil splachování WC a 2x až 3x spláchněte

### Upozornění:

Počet čisticích procesů závisí na tvrdosti vody či míře sedimentu. Toto čištění doporučujeme provádět 2x ročně.

Pravidelnou kontrolu a čištění sanitárního čerpadla doporučujeme 1x ročně - ve velmi zatěžovaných prostorách častěji.

### NEJBĚŽNĚJŠÍ ZÁVADY



Naprostá většina závad má jen několik málo příčin.

1. Splachování tvrdých a nerozpustných předmětů (případně chemikálií a barev, laků) - Používání v rozporu s návodem
2. Chybně provedená instalace výtlačného odpadního potrubí od čerpadla (případně chybně zvolený typ čerpadla, nebo chybně instalované přívodní odpadní potrubí, chybné napojení zařizovacích předmětů, chybné umístění čerpadla) - Instalace v rozporu s návodem

Jeich odstranění záleží na stupni poškození přístroje a šikovnosti uživatele. (nutno uvážit možné poškození přístroje nezalostí demontážního, montážního postupu a následující nutné výměny poškozených dílů). V žádném případě nepoužívejte sanitární čerpadlo s poškozenými díly, nastane řetězová reakce a v lepším případě poškodíte další části čerpadla, v horším případě můžete způsobit neopravitelné poškození sanitárního čerpadla. Při poruše čerpadla odpojte čerpadlo od elektrické sítě a uzavřete přívody vody do čerpadla.

V následující tabulce najdete jejich přehled. V případě jakékoli jiné poruchy kontaktujte odborný servis autorizovaný servis sanitárních čerpadel **SFA SANIBROY® Jaroslav Řezáč Milan Hurt tel.: 601 21 86 77**

**!!!Před jakýmkoli zásahem do přístroje odpojte přívod el.proudu !!!**



Jakékoli zásahy do tlakové komory se spínačem, síťového kabelu či motoru smí provádět pouze osoba pověřená dovozcem zařízení, firma

autorizovaný servis sanitárních čerpadel **SFA SANIBROY® Jaroslav Řezáč Milan Hurt tel.: 601 21 86 77**

## TABULKA ZÁVAD

Závada	Příčina	Odstranění závady
Motor hučí, neotáčí se, voda zůstává stát ve WC míse	<ul style="list-style-type: none"> <li>- cizí těleso blokuje mísící, řezací nůž nebo čerpací kolo</li> <li>- poškozené ovládání elektromotoru nebo elektromotor</li> </ul>	<ul style="list-style-type: none"> <li>- sejmout víko přístroje a odstranit cizí těleso</li> <li>- odborný servis</li> </ul>
Motor(čerpadlo) pracuje přerušovaně, voda z mísy odtéká pomalu	<ul style="list-style-type: none"> <li>- odpad z WC do přístroje jsou neprůchozí</li> <li>- poškozené ovládání čerpacího cyklu</li> <li>- neprůchozí odvzdušnění</li> </ul>	<ul style="list-style-type: none"> <li>- vyčistit odpad z WC sejmout víko přístroje a vyčistit spojovací manžetu a vstupní kryt</li> <li>- odborný servis</li> <li>- vyměnit filtr</li> </ul>
Motor(čerpadlo) pracuje déle než je obvyklé (max.25 sec), nevypíná	<ul style="list-style-type: none"> <li>- netěsnost v systému čerpadla</li> <li>- čerpadlo či odpadní potrubí je neprůchozí</li> <li>- výška či vzdálenost čerpání přesahuje limitní hodnoty</li> <li>- poškozené ovládání čerpacího cyklu nebo elektromotoru čerpadla</li> <li>- přehřátí elektromotoru</li> <li>- neprůchozí odvzdušnění</li> </ul>	<ul style="list-style-type: none"> <li>- zkontrolovat, přetěsnit systém, vyměnit vadné díly</li> <li>- vyčistit čerpadlo či potrubí</li> <li>- zkontrolovat výšku či vzdálenost čerpání a instalovat dle návodu</li> <li>- odborný servis</li> <li>- vypnout čerpadlo, zavřít armatury, vyčkat ochlazení min.2hod.</li> <li>- vyměnit filtr</li> </ul>
Čerpadlo samovolně, přerušovaně spíná, pulsuje	<ul style="list-style-type: none"> <li>-netěsní armatury WC či zařizovacích předmětů - protékají</li> <li>-nefunkční zpětný ventil</li> </ul>	<ul style="list-style-type: none"> <li>- zkontrolovat těsnost armatur</li> <li>- zkontrolovat zpětný ventil, vyčistit či vyměnit</li> </ul>
Čerpadlo pracuje s rušivými zvuky, hlučný chod čerpadla	<ul style="list-style-type: none"> <li>- cizí těleso v přístroji</li> <li>- přehřátí elektromotoru</li> </ul>	<ul style="list-style-type: none"> <li>- sejmout víko přístroje a odstranit cizí těleso</li> <li>- vypnout čerpadlo, zavřít armatury, vyčkat ochlazení min.2hod.</li> </ul>

## **DEMONTÁŽ A MONTÁŽ (viz.obr.C, D, E, F, G, H, J)**

### **Demontáž motoru:**

A - uzavřít veškeré přívody vody

B - odpojit přívodní kabel !!!

C - vyprázdněte a odpojte čerpací potrubí

D - odpojte přívodní potrubí ze zařizovacích předmětů

E - odšroubujte upevnění k podlaze

F - povolte sponu spojovací manžety (A) a přívodní manžetu stáhněte z vývodu WC

Nyní vyjměte přístroj z umístění za záchodem a vylijte zbývající vodu z čerpadla.

G - povolte sponu výstupního hrdla (I), sejměte vývodní hrdlo (B), vytáhněte zpětný ventil a gumovou odpadní trubku vtačte do vnitřku přístroje, vyšroubujte šrouby, které zajišťují víko obalu čerpadla, odkloňte zámky víka čerpadla a opatrně otevřete víko obalu čerpadla.



**!!! Kovová část motoru může být horká. Nedotýkat se !!!**

H - opatrně vtačte do přístroje gumovou průchodku přívodního kabelu umístěnou na boku čerpadla a kabel protáhněte otvorem v obalu čerpadla

I - vyšroubujte šroub zajišťující spínací skříň obr.E

J - vyjměte systém čerpadla z obalu čerpadla obr.F



**Čepele nože jsou velmi ostré, proto při kontaktu s motorem použijte ochranné rukavice a postupujte opatrně.**

Nyní proveďte demontáž řezacího, mísícího nože obr. G, H

1) šrouby upevňující nůž odšroubujte

2) sejměte řezací, mísící nůž ( pokud je poškozen, nutno jej vyměnit jako celek)

K - sponu vnitřní čerpací trubky uvolněte tahem do stran (díl č.30c) a trubku (díl č.7) stáhněte z krytu čerpacího kola (díl č.11)

L - pootočením sejměte kryt čerpacího kola a spolu s trubkou jej vyčistěte, dávejte pozor na původní pozici, aby jste mohli provést zpětnou montáž

M - úzkým šroubovákem podržte hřídel motoru čerpadla a povolte, vyšroubujte čerpací kolo (díl č.10), vyčistěte prostor pod čerpacím kolem a kolo opět nasadte zpět

N - nasadte zpět kryt čerpacího kola a vnitřní čerpací trubku se sponou

Nyní proveďte zpětnou montáž řezacího, mísícího nože obr. H.

Zpětnou montáž proveďte obráceným postupem od bodu J k bodu A.



**!POZOR!** - zkouška chodu motoru bez vody nesmí trvat déle než 5 sec.

**TIP:** pro opětovné nasazení víka doporučujeme těsnění namazat kluzným prostředkem pro pryžové části - v žádném případě nepoužívejte minerální oleje a vazelíny jinak budou pryžové části nenávratně poškozeny.

**!!! Přívod elektrického proudu smí být zapojen až po úspěšném dokončení montáže přístroje !!!**

Po dokončení montáže čerpadla vyzkoušejte správnost jeho funkce.

V případě problému kontaktujte

autorizovaný servis sanitárních čerpadel **SFA SANIBROY® Jaroslav Řezáč Milan Hurt tel.: 601 21 86 77**

## ZÁRUKA

Na sanitární čerpadlo **SANIBROY®Silence** poskytujeme záruku **2 + 1 rok** na náhradní díly.

Při instalaci nebo revizi instalace autorizovanou firmou

autorizovaný servis sanitárních čerpadel **SFA SANIBROY® Jaroslav Řezáč Milan Hurt tel.: 601 21 86 77**

**je záruka 3 roky** za předpokladu dodržení podmínek uvedených v záručním listě a provedení instalace a provozování čerpadla dle tohoto návodu. V záruční době není dovoleno sanitární čerpadlo otvírat, nebo s ním jakýmkoliv způsobem manipulovat, sanitární čerpadlo musí být instalováno a používáno v souladu s návodem v opačném případě nemůže výrobce ani servisní středisko zaručit správnou, spolehlivou a bezporuchovou funkci sanitárního čerpadla, záruka na čerpadlo a opravy zaniká.

## ZÁRUČNÍ PODMÍNKY

Výrobce poskytuje záruku 24 měsíců od data zakoupení. Předpokladem pro záruku je kupní doklad bezpochybně dokazující koupi konkrétního sanitárního čerpadla. Předpokladem pro uplatnění nároku na záruku je odborně provedená instalace, správné používání zařízení v rodinných, domácích prostorách, nikoliv komerčních. Záruka zahrnuje opravu v prostorách výrobce, případně jeho servisních partnerů, či výměnu zařízení, pokud je výrobcem uznáno jako vadné. Záruka se vztahuje na zařízení a v žádném případě na jízdní náklady, dopravní náklady, náklady vzniklé nefunkčnosti zařízení, nebo další podobné náklady. Záruka nepokrývá ani požadavky na náhradu škody, požadavky třetí strany, škody vzniklé vlastním zaviněním, opotřebením materiálu, nevhodnou či nesprávnou údržbou, ani škody způsobené připojenými zařizovacími předměty (např. protékající armatura sprchy, nebo WC) nejsou kryty zárukou. Záruka zaniká automaticky v případě, pokud zákazník na přístroji provedl, či nechal provést bez souhlasu výrobce změny či úpravy. Vyřízení záruky může provést pouze výrobce či jeho servisní oddělení, případně

autorizovaný servis sanitárních čerpadel **SFA SANIBROY® a SETMA®**

**Jaroslav Řezáč Milan Hurt tel.: 601 21 86 77**

## 1 VŠEOBECNÉ INFORMACE

**SANIBEST®** je sanitární kalové čerpadlo určené pro přečerpávání fekálií a splaškových vod z WC a dalších zařizovacích předmětů uvedených v obr. 1.

K **SANIBEST®** může být připojeno jakékoli EURO-WC s horizontálním zadním odpadem o průměru 100 mm. Přístroj poskytuje vysokou úroveň výkonu, bezpečnosti a spolehlivosti za předpokladu dodržení všech dále uvedených požadavků pro instalaci a používání. Zvláště pak těch, které jsou označeny jednou nebo více následujícími značkami:

- "⚠" pokyn, jehož nerespektování může vést k poranění,
- "⚠" upozornění na možná nebezpečí spojená s el. proudem,
- "⚠" informace pro kvalifikované odborníky,

"POZOR" pokyn, jehož nerespektování může způsobit poruchu funkce přístroje.

Pro další případné informace se obraťte na SFA-SANIBROY s.r.o..

## 2 DODÁVANÉ PŘÍSLUŠENSTVÍ

## 3 ROZMĚRY

## 4 POUŽITÍ A TECHNICKÉ ÚDAJE

<b>Použití</b>	<b>1 WC + sprcha + bidet + umyvadlo</b>
Typ	LA05-B81
Vertikální odpad max.	max. 6 m
Napětí	220-240 V
Frekvence	50 Hz
Max. příkon	760 W
Max proud	3,5 A
Elektrická třída	I
Stupeň ochrany	IP44
Hmotnost netto.	9,5 kg

**POZOR:** jakékoliv jiné použití, než uvedené v návodu, je zakázáno.

## 5 KŘIVKA VÝKONU

## 6 POMĚR VÝŠKA / DÉLKA ČERPÁNÍ

## 7 INSTALACE

**POZOR - SANIBEST®** je určen výhradně k připojení na WC s rovným zadním odpadem, které odpovídá EN 33 nebo EN 37.

Přístroj musí být volně přístupný pro případnou opravu či údržbu.

Přístroj je vybaven prostředky pro upevnění k podlaze, které zabraňují odpojení přístroje od WC.

### 7a PŘIPOJENÍ MÍSY

- 1 - Sponu **A** nasadíte na odpad WC, připojovací manžetu 100 nasuňte na odpad WC.
- 2 - Sponu **A** nasuňte na osazení manžety a utáhněte ji důkladně šroubovákem.

### 7b PŘIPOJENÍ ODPADNÍHO TLAKOVÉHO POTRUBÍ

- 1 - Pro připojení použijte výstupní plastový oblouk a gumovou výstupní manžetu **B**.

- 2 - Nasadíte výstupní manžetu na konec plastového oblouku a upevníte ji sponou **D**.
- 3 - Zasuňte celý komplet do výstupního potrubí z přístroje (7) v požadovaném směru čerpání a zajistěte jej sponou **D**.
- 4 - V případě potřeby upravte výstupní manžetu zastřížením jejího konce (řez zásadně mezi lemy příslušné dimenze) a potrubí zajistěte sponou **E** nebo **F**.  
**POZOR-** připojení 22 mm lze použít pouze pro měděné potrubí.
- 5 - Doporučujeme Vám instalovat na nejnižším bodě odpadního potrubí vypouštěcí ventil pro usnadnění případného servisního zásahu.
- 6 - Pro zamezení sífonovému efektu instalujte v nejvyšším bodě odpadního potrubí přívzdušňovací ventil nebo zvyšte Ø horizontálního vedení.

### 7c PŘIPOJENÍ K BOČNÍM VSTUPŮM

- 1 - Na boční vstup nasadíte manžetu **C**. Upevníte ji sponou **D**.
- 2 - Nepoužitý boční vstup uzavřete zátkou **G** (těsnění zátky namažte tekutým mýdlem).

**POZOR:** v případě připojení sprchové vaničky k přístroji musí být výškový rozdíl mezi dnem vaničky a podlahy, na které stojí přístroj, minimálně 18 cm a spád potrubí minimálně 3%.

### 7d PŘIPOJENÍ UMYVADLA

Připojení odpadu z umyvadla lze realizovat dvěma způsoby. Využitím bočního vstupu – viz. odstavec 7c.

Využitím vstupu na víku přístroje :

- pomocí řezáku odříznete víčko vstupu na víku přístroje
- řez pečlivě zarovnejte a očistěte
- na vstup nasadíte manžetu **C** a zajistěte ji sponou **D**
- do manžety **C** zasuňte přívodní potrubí od umyvadla (Ø 32 – 40 mm) a zajistěte ho sponou **D**.

### 7e PŘIPOJENÍ VENTILACE SANIBEST®

**SANIBEST®** je vybaven filtrem z aktivního uhlí. Není tedy nutné realizovat samostatné odvětrání přístroje. Tento filtr je nutno měnit 1x ročně.

### 7f VZOROVÁ INSTALACE SANIBEST®

### 7g ELEKTRICKÁ INSTALACE

 Připojení na elektrický rozvod smí být provedeno až po ukončení vlastní instalace přístroje !!!

Připojení na elektrický rozvod je realizováno pomocí zásuvky 230 V. Zásuvku pro připojení zařízení musí instalovat oprávněný kvalifikovaný pracovník při respektování příslušných norem takovým způsobem, aby byla volně přístupná. Přívod pro přístroj musí být samostatný. Elektrický přívod přístroje musí být uzemněn (třída I) a hodnota jističe přívodu musí mít minimální hodnotu 16 A. Elektrický obvod čerpadel musí být chráněn proudovým chráničem s jmenovitým vybavovacím proudem nepřesahujícím 30 mA.

Čerpadla nejsou určena k umístění v zónách 1 a 2 definovaných prostorů v koupelnách a sprchách dle ČN 332000-7-701. To platí pro čerpadlo i pro umístění zásuvky k jeho připojení na elektrický rozvod. Čerpadla lze instalovat v zóně 3 koupelny dle ČN 332000-7-701 (min. 0,6 m od okraje vany či sprchové vaničky) a ve všech jiných místnostech.

Čerpadla smějí být připojena na el. obvod odpovídající platným českým normám a předpisům (ČN 332000-4-41 a normy související).

 Poškozený přívodní kabel musí být vyměněn a to pouze servisním střediskem SFA. Před každým zásahem do přístroje odpojte přístroj od přívodu elektrického proudu.

## 8 NORMY

- Tento přístroj odpovídá následujícím normám: ČSN EN 12050-3 (přečerpávací stanice s omezeným použitím pro odpadní vody obsahující fekálie) a evropským normám o bezpečnosti elektrických přístrojů a elektromagnetické kompatibilitě.

## 9 UVEDENÍ DO PROVOZU

Po dokončení celkové instalace přístroje vhodte do WC toaletní papír a WC spláchněte. Sanitární kalové čerpadlo SFA pracuje automaticky a proces zpracování a odčerpání odpadní vody trvá 5 – 10 sekund v závislosti na výšce čerpání. Pokud proces trvá déle než 30 sec, zkontrolujte zda není ucpán ventil odvětrání (pod uhlíkovým filtrem) či neprůchodný uhlíkový filtr. Pokud se situace nezmění, zkontrolujte výšku čerpání (případně vzdálenost) Otevřete armatury na dalších připojených zařizovacích předmětech, nechte přístroj pracovat a zkontrolujte těsnost všech potrubí. Pokud přístroj pracuje bez problémů po 10 splachovacích cyklech, je instalace ukončena.

**POZOR** - armatury připojených zařizovacích předmětů musí dokonale těsnit, neboť i nepatrné protékání uvede automaticky přístroj do činnosti

## 10 POUŽÍVÁNÍ

WC s připojeným sanitárním kalovým čerpadlem **SANIBEST®** funguje stejně jako normální WC. Činnost sanitárního kalového čerpadla začíná automaticky v okamžiku, kdy hladina vody v nádrži přístroje stoupne na aktivační úroveň. Činnost sanitárního kalového čerpadla končí automaticky. Trvalá činnost přístroje je znamením trvalého přítoku vody, poruchy přístroje, netěsnosti armatur či přítomnosti cizího tělesa v nádrži přístroje.

**POZOR** - stejně jako normální WC slouží sanitární kalové čerpadlo SFA k zpracování výhradně vody, toaletního papíru a fekálií. Z tohoto důvodu je záruka poskytována pouze pro tyto účely. Odpady jako např. chemikálie (kyseliny, žiraviny, prostředky s vysokou koncentrací chlóru, rozpouštědla apod.), oleje, barvy, tampony, prezervativy, hygienické vložky, textilie, tvrdé předměty, písek, kameny, abnormální množství vlasů apod., mohou způsobit poruchu přístroje, na kterou se nevztahuje záruka.

## 11 ČIŠTĚNÍ

Pro čištění WC mísy a povrchu doporučujeme používat běžné neagresivní čisticí prostředky. Pro čištění přístroje od vodního kamene doporučujeme použít přípravek SFA Antikalk.

**POZOR** - není dovoleno používat prostředky s vysokou koncentrací kyselin či žiravin, louh a prostředky s vysokou koncentrací chlóru.

Čištění přístroje od vodního kamene a sedimentů:

- Odpojte přístroj od elektrického proudu.
- Vlijte do WC dávku SFA Antikalk, spláchněte.
- Nechte několik hodin působit.
- Připojte přístroj k elektrickému proudu.
- Spláchněte WC 2x – 3x.

Doporučujeme tento postup provádět průměrně každé tři měsíce v závislosti na tvrdosti Vaší vody a množství sedimentů.

## 12 NEJBĚŽNĚJŠÍ PROBLÉMY A JEJICH ODSTRANĚNÍ

Naprostá většina závad má jen několik málo příčin. Jejich odstranění je jedno-duché a můžete ho provést sami. V následující tabulce najdete jejich přehled. **V případě jakékoli jiné poruchy kontaktujte autorizovaný servis SFA !!!**



Před jakýmkoli zásahem do přístroje odpojte přívod el. proudu !!!

ZJIŠTĚNÝ PROBLÉM	MOŽNÉ PŘÍČINY	VÁŠ POSTUP
• Přístroj se samovolně aktivuje	• Armatura WC nebo připojených sanitární zařízení netěsní. • Nefunkční zpětný ventil.	• Opravte armaturu splachování nebo armaturu připojené sprchy či vany. • Vyčistěte, nebo vyměňte zpětný ventil.
• Motor pracuje přerušovaně a voda v míse klesá pomalu.	• Odvětrání ucpané, či neprůchodný uhlíkový filtr. • Výška či délka čerpání přesahuje limitní hodnoty, nebo je na vedení příliš ohybů.	• Vyměňte uhlíkový filtr či vyčistěte odvětrání. • Zkontrolujte instalaci.
• Motor pracuje déle než je obvyklé či nevypíná.	• Přístroj či potrubí ucpáno.	• Kontaktujte servis SFA.
• Motor se neaktivuje.	• Přístroj není připojen. • Porucha el. přívodu. • Porucha motoru či elektrických prvků přístroje	• Připojte přístroj. • Proveďte el. přívod. • Kontaktujte servis SFA.
• Motor pracuje s neobvyklými zvuky, ale přístroj nečerpá.	• Řezací hlava či čerpadlo je zablokováno cizím tělesem.	• Kontaktujte servis SFA.
• Motor hučí, ale nepracuje.	• Porucha kondenzátoru či motoru.	• Kontaktujte servis SFA.

## 13 DEMONTÁŽ



Informace pouze pro kvalifikované osoby !

**POZOR** - Případná výměna napájecího kabelu smí být provedena pouze autorizovaným technikem schváleným zákaznickým servisem SFA.

DEMONTÁŽ MOTORU

- ODPOJTE PŘÍSTROJ OD ELEKTRICKÉHO PŘÍVODU**
- Uzavřete veškeré přívody vody související se **SANIBEST®** (hlavní uzávěr). Vodu z WC vysajte.
- Vyprázdněte odpadní potrubí a vyjměte komplet **B** z přístroje. Vyšroubujte šrouby **33** (Torx T20) zajišťující víko přístroje.
- Opatrně sejměte víko přístroje.
- Odšroubujte šroub **33** (Torx T20) spojovací komoru presostatu a nádrže přístroje. Vmáčkněte do nádrže gumový kryt kabelu a kabel protáhněte vzniklým otvorem. Vytáhněte celý blok motoru z nádrže.



- čepele nože jsou velmi ostré, proto při kontaktu s motorem postupujte velmi opatrně a použijte ochranné rukavice
- kovová část motoru může být horká. Nedotýkat se!!!

**POZOR**- neotáčejte řezací hlavou (5) nasucho bez vody (neopravitelné poškození)

DEMONTÁŽ ŘEZACÍ HLAVY

- Vyšroubujte šrouby **12** (Torx T20) a řezací hlavu vyjměte.
- Vyčistěte, nebo vyměňte celou řezací hlavu **5**.

ZPĚTNÁ MONTÁŽ ŘEZACÍ HLAVY

- Adaptér **4** nasadte na osu čerpadla **11**. Na adaptér nasadte řezací hlavu a zašroubujte šrouby **12**.
- Pro celkovou zpětnou montáž dále postupujte od kroku F do kroku **A**.

**TIP:** pro snazší nasazení víka nádrže přístroje doporučujeme jeho těsnění **2b** namazat tekutým mýdlem.

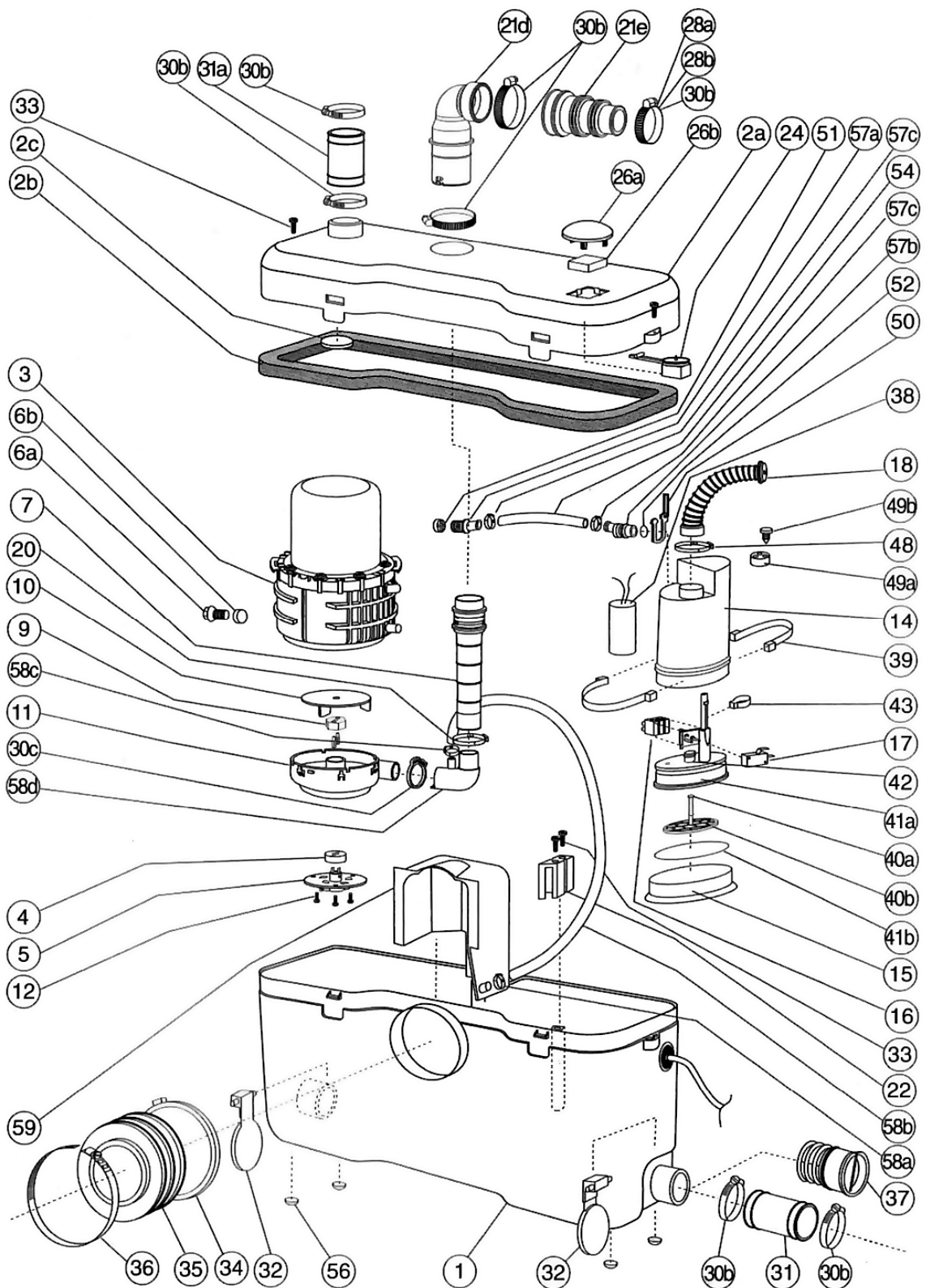


**Přívod elektrického proudu zapojte až po úplném dokončení montáže přístroje a jeho zpětném osazení.**

## 14 ZÁRUČNÍ PODMÍNKY

Pro tento přístroj poskytujeme záruku v trvání 2 roky od data zakoupení za předpokladu dodržení záručních podmínek. Záručními podmínkami jsou veškeré požadavky uvedené v:  
- Návod k instalaci a používání  
- Podrobná specifikace odpadního tlakového potrubí pro výrobky SFA  
- Podrobná specifikace používání výrobků SFA

# SANIBEST®



Jaroslav Řezáč Milan Hurt

Autorizovaný servis, instalace a prodej sanitárních čerpadel a sprchových kabin **SFA SANIBROY®**

web: <http://www.sfa-sanibroy.com> e-mail: [SFASANIBROY@chello.cz](mailto:SFASANIBROY@chello.cz) tel.: **601 21 86 77**

Adresa servisní dílny: Katusická 683, Praha 9 – Kbely

© : SFA SANIBROY®, SANIBROY® Silence, SANITOP® Silence, SANIPRO® Silence, SANIPACK®, SANIPLUS® Silence, SANIDOUCHE®, SANISHOWER®, SANIVITE® Silence, SANISPEED® Silence, SANICONDENS®, SANIBEST®, SANICOMPACT 43®, SANICOMPACT 43 WO®, SANICOMPACT STAR®, SANIWALL PRO®, SANICOMPACT PLUS®, SANICOMPACT PRO®, SANICOMPACT PRO WO®, SANICOMPACT LUXE®, SANICOMPACT LUXE BLANC®, SANICUBIC®, SANICUBIC® PRO®, SANICUBIC® CLASSIC®, SANICOM®, SANIMATIC WC®, TRAYMATIC® Int, TRAYMATIC® Ext, SANIALARM® SFA BLANC®, JUNIOR®, DELTA® a AZURIN® jsou registrované ochranné známky francouzské firmy SFA SANIBROY®, Admiral®, WATERSAN® 4, WATERSAN® 10 jsou registrované ochranné známky francouzské firmy SETMA®