

SANITÁRNÍ ČERPADLA - SPRCHOVÉ KABINY

6.8.2006

SANICOMPACT®PRO



SANICOMPACT®PRO

Jaroslav Řezáč Milan Hurt - JML

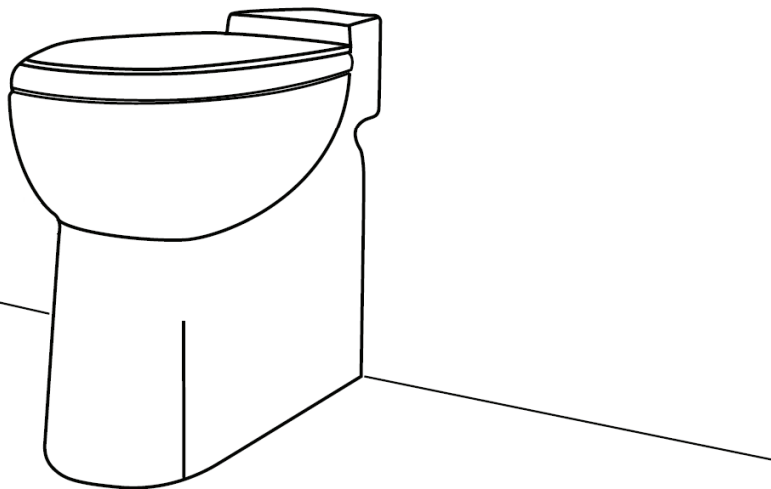
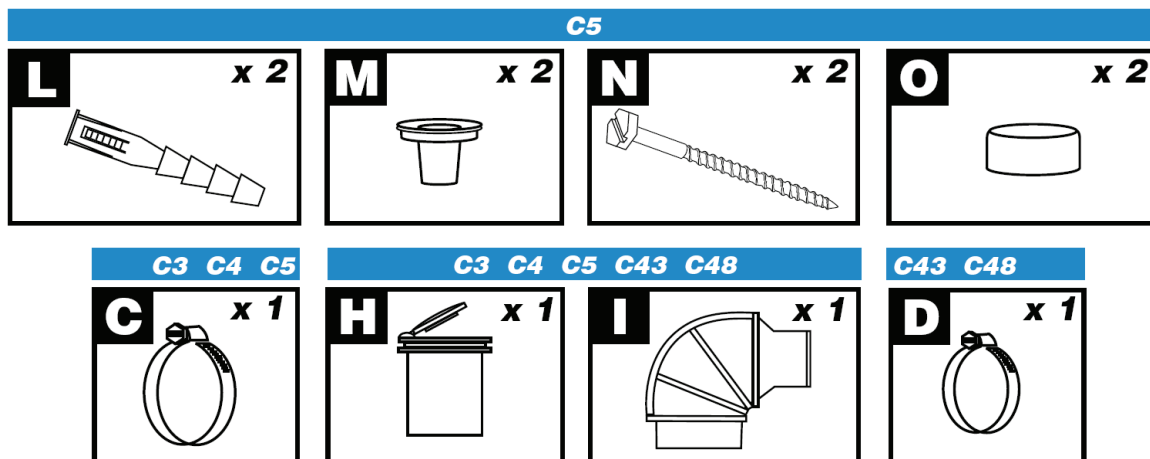
Autorizovaný servis, instalace a prodej sanitárních čerpadel a sprchových kabin SFA SANIBROY®

<http://www.sfa-sanibroy.com> e-mail: SFASANIBROY@quick.cz SFASANIBROY@chello.cz PC fax: +420 220 876 920

Adresa servisní dílny: Katusická 683, Praha 9 – Kbely, tel.: 601 21 86 77

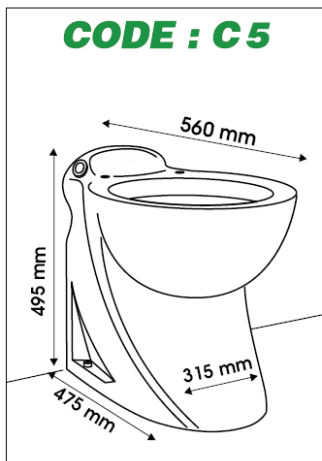
Návod pro instalaci a používání sanitárního čerpadla

SANICOMPACT®PRO

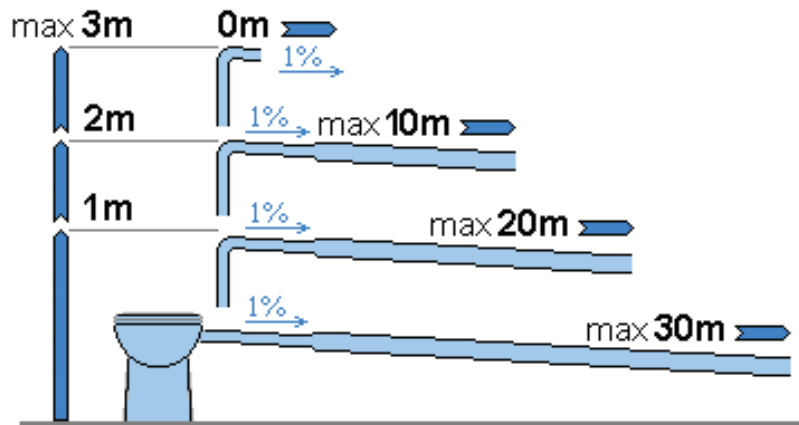
1**2****3**

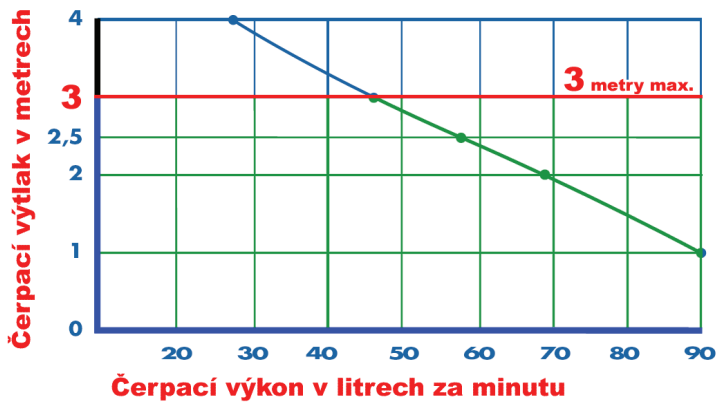
SANICOMPACT PRO

CODE : C5

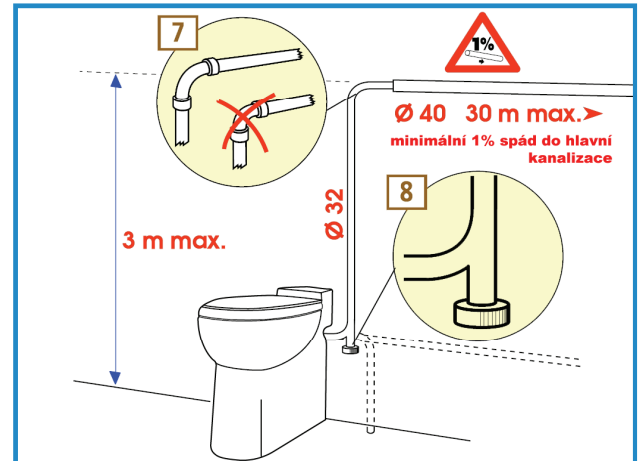
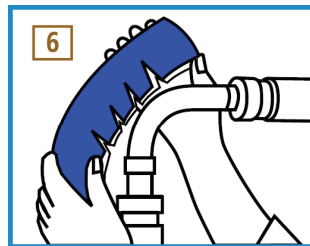
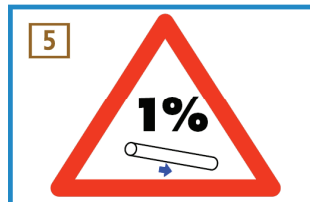
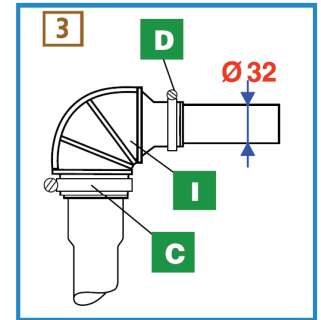
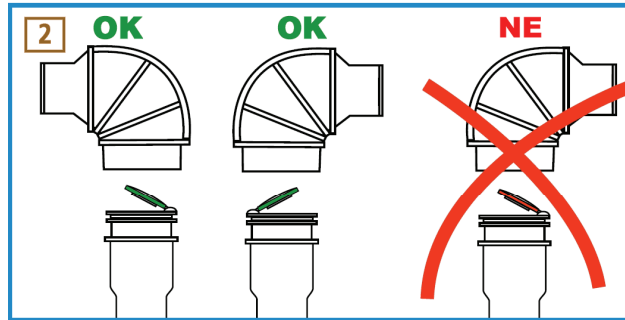
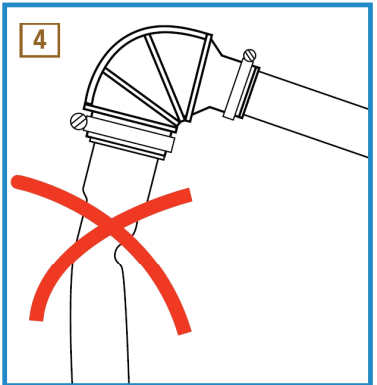
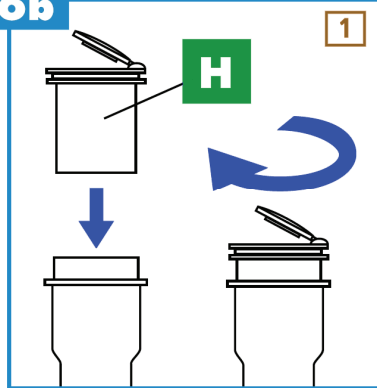
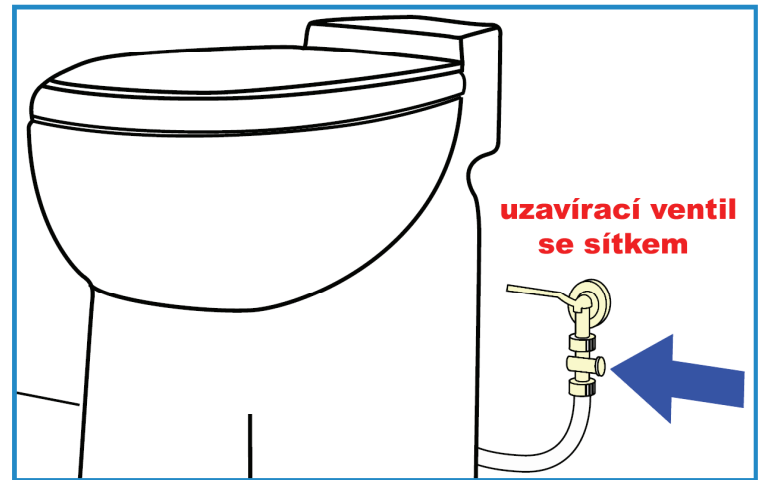
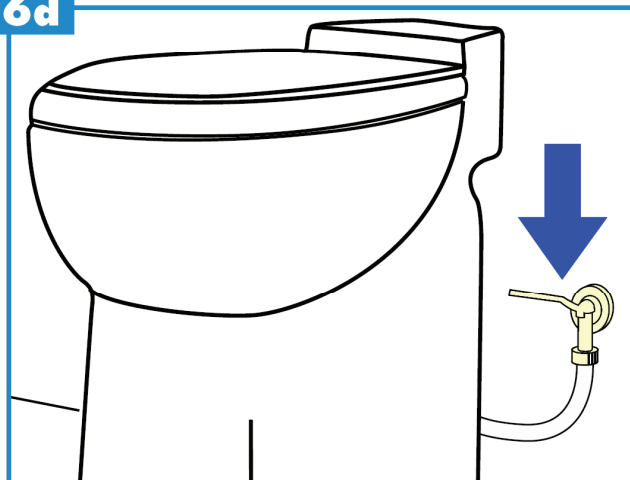
**4**

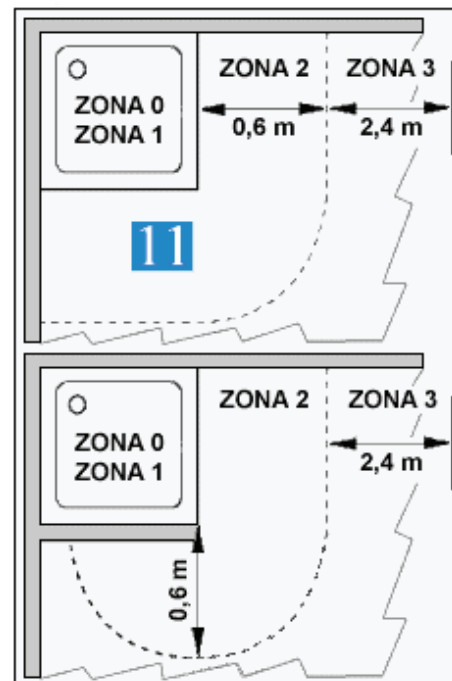
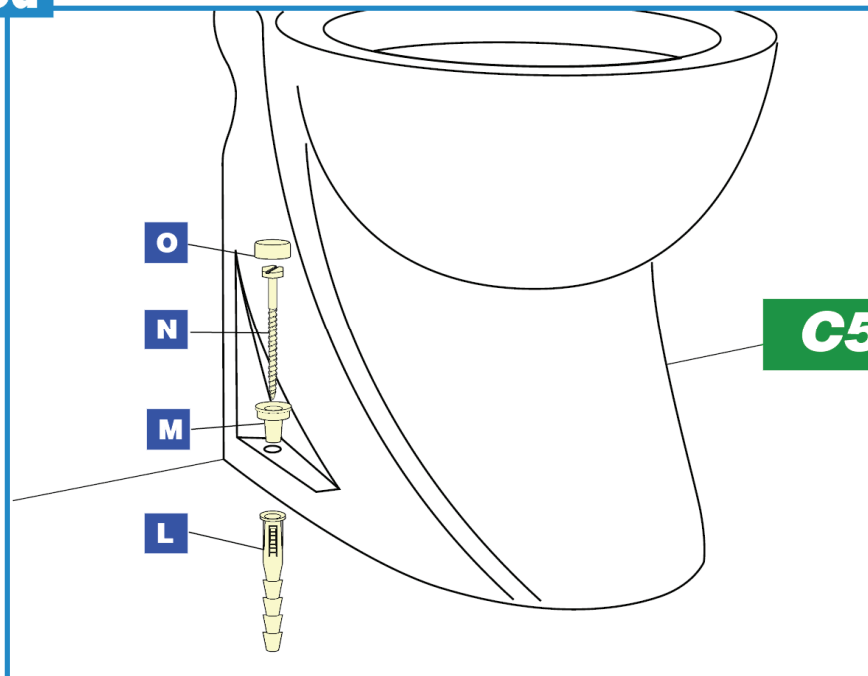
SANICOMPACT® PRO



5**7**

SANICOMPACT®
 Société Française d'Assainissement
EN 12050-3/02
CS40 / CLV50
 220-240 V - 50 Hz - 800 W - IP44

**6****6b****6d**



Děkujeme, že jste si zakoupili profesionální výrobek firmy **SFA SANIBROY®**, firma **SFA SANIBROY®** je v tomto oboru špičkou na celém světě s více než 45letou tradicí.

Pro instalaci sanitárních čerpadel **SFA SANIBROY®** jsou výrobcem předepsaná speciální pravidla, která se liší od klasických instalací běžných čerpadel a zařizovacích předmětů, proto důrazně doporučujeme instalovat sanitární čerpadlo bezpodmínečně podle návodu a nejlépe ji svěřit autorizované firmě

autorizovaný servis, instalace a prodej sanitárních čerpadel **SFA SANIBROY®** Jaroslav Řezáč Milan Hurt - JML
tel.: 601 21 86 77

, která se specializuje na problematiku sanitárních čerpadel **SFA SANIBROY®** již od roku 1992 doby uvedení sanitárních čerpadel **SFA SANIBROY®** na náš trh.

POPIS

SANICOMPACT® PRO je keramická záchodová mísa s integrovaným mísicím zařízením a kalovým čerpadlem uvnitř WC mísy pro odčerpávání fekálií z WC. **SANICOMPACT® PRO** není vybaven nádrží pro splachování, neboť přívod vody je napojen přímo do přístroje a splachování je integrováno do mísy. Splachovací cyklus je uveden do činnosti pomocí ovládacího tlačítka na keramické míse. Přístroj disponuje vysokou mírou výkonu, bezpečnosti a spolehlivosti za předpokladu, že při instalaci a používání bude dodržen tento návod. **SANICOMPACT® PRO** je určen pro použití v podmínkách odpovídajících domácímu použití, pro prostory s větším provozním zatížením použijte sanitární čerpadlo **SANIBEST®**.

Splachujte jen fekálie (na malou, na velkou) a toaletní papír. Používání záchodu, nebo sanitárního čerpadla pro jakýkoliv jiný druh odpadu není dovoleno. Nepoužívejte agresivní chemikálie a kyseliny. Tento záchod **nelze používat jako domovní výlevku nebo odpadkový koš**. V opačném případě hrozí vážné poškození sanitárního čerpadla. Čerpadlo je určeno k instalaci na vodorovnou podlahu.

Pro správnou funkci přístroje je nutné respektovat informace obsažené v tomto návodu k instalaci a používání.

Mimořádně důležité jsou pokyny označené následujícími značkami:



- pokyn, jehož nerespektování může vést k poranění



- upozornění na možné nebezpečí spojené s el.proudem

!POZOR! - pokyn, jehož nerespektování může způsobit poruchu funkce zařízení

FUNKCE

SANICOMPACT® PRO vykonává následující funkce, které jsou řízeny elektronicky:

- rozmělnění a odčerpání odpadu z WC :

funkce je spuštěna stiskem tlačítka na WC míse a celý proces trvá přibližně 25 sec. (tlačítko je nutno podržet stlačené 1 - 2 sec, nebo opakovaně stlačit dokud nezačne splachovací cyklus)

SANICOMPACT® PRO vykonává elektronicky řízené funkce:

- napouštění splachovací vody, odsátí fekálií a toaletního papíru z mísy, rozmělnění a odčerpání odpadu z WC, dopuštění splachovací vody do mísy

TECHNICKÁ DATA

Technická data	SANICOMPACT® PRO
Použití povolené výrobcem	WC
Čerpací výška	max.3 m
Čerpací vzdálenost	max.30 m
Příkon	800 W
Napětí	230 V
Maximální teplota odpadní vody	35°C
El.krytí	IP 44
El.klasifikace	třída I
Hmotnost	29kg
Hladina hluku	61 db(A)

!POZOR! - návod dodržte co nejpřesněji.

Záruka na přístroj pozbývá platnost při nedodržení pokynů k instalaci a používání obsažených v tomto návodu.

DODÁVANÉ PŘÍSLUŠENSTVÍ - viz.obr. 2

SANICOMPACT® PRO : C, D, H, I, L, M, N, O

ROZMĚRY - viz.obr. 3

KŘIVKA VÝKONU - viz.obr. 5

INSTALACE

Přípevnění přístroje k podlaze - viz.obr. 8

- 1) Přístroj postavte na místo určení, označte na podlaze obrys nohy mísy a pozici otvorů pro hmoždinku L.
- 2) Vyvrtejte v označených bodech otvory a nasad'te do nich hmoždinky L.

V tomto okamžiku je mísa připravena k přípevnění k podlaze, ale vlastní přípevnění proved'te až po přípravě připojení odpadního potrubí.

Příprava připojení odpadního tlakové potrubí k čerpadlu - viz. obr. 6b3

- 1) Zpětný ventil H osad'te do výstupní gumové trubky z přístroje (viz. obr. 6b1)
- 2) Zpětný ventil H otočte do správné pozice ve vztahu ke směru čerpání (viz. obr.6b2) a osad'te na něj výstupní hrdlo I . Hrdlo je možné směřovat doleva či doprava o 180°.
- 3) výstupní hrdlo I zajistěte sponou C. Do výstupního otvoru hrdla I vsuňte první část odpadního tlakového potrubí o průměru 32 mm a zajistěte sponou D (viz. obr.6b3)

!POZOR! - materiál použitý na odpadní tlakové potrubí musí splňovat požadavky uvedené v tomto návodu

!POZOR! - gumovou výstupní trubku neohýbejte ani nepoškod'te (např. neprořízněte) (viz obr.6b4)

Dokončení přípevnění přístroje k podlaze

Do otvorů v keramické míse nasad'te obal šroubu M a pomocí vrutů N přípevněte mísu k podlaze. Na závěr nasad'te na hlavy šroubů N krytky O.

TIP: v případě instalace čerpadla **SANICOMPACT®PRO** na tvrdou podlahu (např. dlažba) doporučujeme mezi keramickou mísu a podlahu umístit tlumící podložku (není součástí dodávky čerpadla), aby se minimalizovaly akustické projevy vibrací, podložku ořízneme okolo mísy.

Nyní můžete přejít k instalaci výtlačného odpadního potrubí od čerpadla.

Odpadní tlakové potrubí od čerpadla

Pro zhotovení odpadního tlakového potrubí doporučujeme použít trubky PVC 32x1,8 mm. Použití jiných materiálů je možné za předpokladu, že tento materiál splňuje následující požadavky:

- na materiál je vydáno platné "Prohlášení o shodě" s určením pro odvod splaškových vod
- jeho vnitřní průměr je minimálně 28 mm (v případě použití měděných trubek platí tento údaj pro jejich minimální vnější průměr) a současně vnější průměr 28 mm nebo 32 mm (pro vertikální čerpání či v případě pouze horizontálního čerpání pro počátek potrubí)
- materiál je pevný (nesmí docházet k průhybům)
- materiál zachovává stejný vnitřní průměr v celé délce odpadního tlakového potrubí (nejsou povoleny ani nerovnosti ve spojích jednotlivých částí potrubí způsobené svařováním či jiným způsobem spojování)
- materiál je uvnitř hladkostěnný
- materiál umožňuje řešit ohyby potrubí oblouky, nikoli kolena 90° (možné je oblouk vytvořit segmentově s využitím kolena 45°)
- materiál je teplotně odolný pro odpadní vodu ze zařizovacích předmětů (nad 45°C není PVC vhodné)
- spoje musí být tlakově odolné vodnímu sloupci dle typu čerpadla (potrubí s gumovými spoji není vhodné)
- spoje nesmí samovolně umožnit rozpojení potrubí

!POZOR! - pro výtlačné odpadní potrubí od čerpadla používejte jen potrubí určené k odvádění odpadních vod, s teplotní odolností pro teplotu odčerpávané odpadní vody, dodržujte technologie spojování potrubí, vodovodní potrubí nelze v žádném případě požívat.

INSTALACE ODPADNÍHO TLAKOVÉHO POTRUBÍ

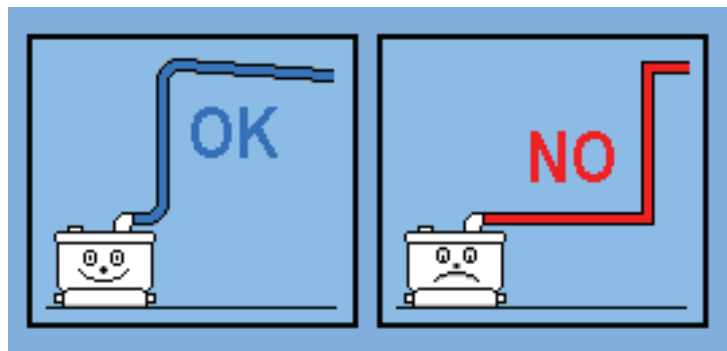
Čerpání do vzdálenosti bez převýšení (horizontální):

Pokud potřebujete pouze překonat vzdálenost bez čerpání do výšky, veďte potrubí s alespoň 1% spádem do příslušné, vámi zvolené kanalizace. Po cca 10 m doporučujeme zvýšit průměr odpadního potrubí z 32x1,8 mm na 40x1,8 mm (PVC), či jiný srovnatelný (v případě použití jiného materiálu), (viz.obr.6b7). Není to nutné, ale doporučené pro lepší odtok splašků. Po dosažení maximální čerpací vzdálenosti (viz.obr.4) musí dále odpadní potrubí splňovat požadavky normální gravitační kanalizace.

Pokud je na odpadním tlakovém potrubí nutno provést více ohybů, zvyšte jeho spád.

Čerpání do výšky nebo do výšky a vzdálenosti - viz.obr. 4

Potřebujete-li splašky dopravit do výšky a současně do dálky, musíte nejprve překonat převýšení a následně vzdálenost. Svislé potrubí musíte vést co nejbližší čerpadlu, maximálně do 0,5 metru od osy čerpadla kolmo vzhůru, bez úhybu, do potřebné výšky. Pro tuto část odpadního potrubí použijte trubky z vhodného materiálu a správného průměru (viz."Odpadní tlakové potrubí od čerpadla"). Po dosažení nejvyššího bodu pomocí oblouku přejděte z vertikálního potrubí na horizontální, které veďte alespoň 1% spádem do příslušné, vámi zvolené kanalizace. Po přechodu na horizontální potrubí doporučujeme zvýšit průměr potrubí na 40x1,8 mm v případě použití PVC trubek či jinou srovnatelnou dimenzi v případě použití jiného materiálu. Není to nutné, ale vhodné pro lepší odtok splašků (viz.obr.6b7) , nebo instalujte přívzdušňovací ventil. Po dosažení maximální čerpací vzdálenosti ve vztahu k výšce čerpání (viz.obr.4) musí dále odpadní potrubí splňovat požadavky kladené na normální gravitační kanalizaci. Pokud je na horizontálním potrubí nutno provést více ohybů, zvyšte jeho spád.



Výtlačné vertikální odpadní potrubí instalujte ihned u čerpadla, maximálně 0,5 metru od středové osy čerpadla, bez úhybu a ostrých kolen.

!POZOR! - veškeré ohyby na odpadním potrubí od čerpadla až po dosažení limitních hodnot čerpání (v případě, že v konkrétní instalaci není limitních hodnot dosaženo, až po zaústění do stávající kanalizace) musí být řešeny oblouky, nikoli koleny 90°.

Jestliže chcete předejít možnému problému s odsátím zbytkové vody z čerpadla, nebo zvukovému efektu po ukončení čerpacího cyklu, instalujte v nejvyšším bodě výtlačného odpadního potrubí odvětrání odpadní trubky, nebo zvětšete průměr horizontálního potrubí (vhodnější je odvětrání trubkou do venkovního prostoru, než instalace vnitřní odvětrávací hlavice - nezapomeňte na správný průměr odvětrávací trubky).

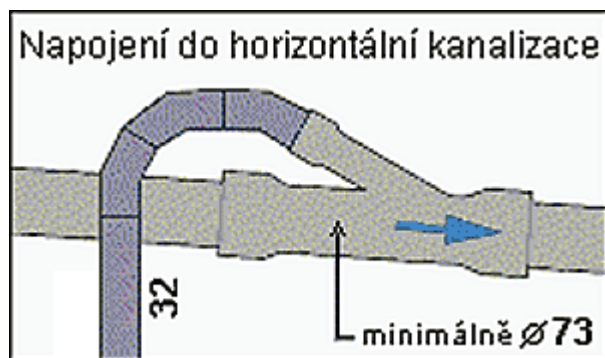
V případě že odpadní potrubí může být vystaveno teplotám nižším než 0°C, odstraňte tento problém vhodnou izolací potrubí - v některých případech je samotná izolace neúčinná, proto instalujte topný kabel.

Tip: v nejnižším bodě výtlačného, vertikálního potrubí instalujte výpustný, čistící kus. Tento prvek na potrubí je nutný pro vypouštění odpadní vody z výtlačného potrubí při demontáži čerpadla a případně pro čištění odpadního potrubí.(viz.obr.6b8)

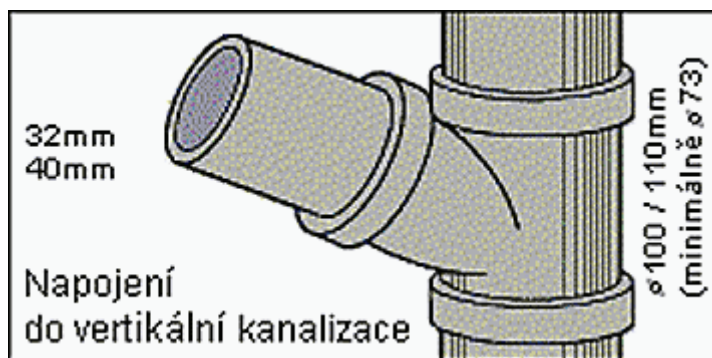
Vzor instalace - viz.obr.6b7

Napojení odpadního potrubí do kanalizace:

horizontální kanalizace



vertikální kanalizace



Připojení vody pro splachování - viz. obr. 6d

Přístroj je vybaven pružnou tlakovou hadicí se šroubením pro připojení na rohový ventil. Ventil musí být instalován se sítkem, v bezprostřední blízkosti přístroje s ohledem na délku přívodní hadice. Pro optimální průběh funkce splachování je potřeba tlak vody na výstupu z rohového ventilu alespoň 1,7 baru.

Tip: v případě vysoké tvrdosti vody či pokud voda obsahuje různé nečistoty, doporučujeme osadit mezi rohový ventil a tlakovou hadici filtrační prvek, který zajistí, že nebude negativně ovlivněna funkce magnetického ventilu na vstupu vody do přístroje.

Odvětrání systému čerpadla :

Při zanedbání údržby čerpadla dochází k nadměrnému usazování vodního kamene a odpadních sedimentů v přístroji. Tato skutečnost může způsobit zápach z čerpadla, nebo až poškození přístroje. Pokud se chcete tomuto jevu, který se vyskytuje jen zřídka, vyvarovat provádějte pravidelně čištění čerpadla a instalujte odvětrávací potrubí.

Odvětrávací ventil najdete na zadní straně čerpadla. Přes tento odvětrávací ventil nasuňte volně odvětrávací potrubí o minimálním průměru 32mm a maximální délce 3 metry. Napojení musí být odpojitelné z důvodu demontáže přístroje a čištění odvětrávacího ventilu. Zakončení odvětrání proveďte do volného prostoru vně objektu v dostatečné vzdálenosti od obytných částí domu. Odvětrání instalujte se spádem směrem k čerpadlu a s použitím oblouků po celé délce potrubí. Odvětrávací potrubí musí být zcela průchozí a na jeho vyústění nesmí docházet k podtlaku, nebo přetlaku, všechny tyto skutečnosti mají vliv na správnou funkci čerpadla. Odvětrání instalujte z tvarově pevných trubek (např.PVC nebo měděných), aby nemohlo docházet ke zlomení potrubí, v žádném případě nepoužívejte hadice.

Pravidelnou kontrolu a čištění čerpadla provádějte pravidelně, nebo se obraťte na autorizovaný servis sanitárních čerpadel **SFA SANIBROY®**.

Instalace odvětrání od přístroje nenahrazuje pravidelnou kontrolu a čištění přístroje.

Úprava přitékající vody

Pokud chcete omezit usazování vodního kamene v sanitárním čerpadle (a tím i omezit nadměrné tvoření sedimentů, které se nabalují na vodní kámen, případně minimalizovat možnost poruchy zaviněné vodním kamenem), upravte vodu přitékající do WC vhodným zařízením které odstraňuje vodní kámen z vody.

Toto opatření nenahrazuje pravidelnou kontrolu a čištění čerpadla, jen minimalizuje možné poškození vodním kamenem a nadměrnými sedimenty. Pokud nebude provedena pravidelná kontrola a čištění čerpadla, může poškození vzniknout vlivem nadměrných odpadních sedimentů, které se v malém množství usazují (v závislosti na četnosti používání) běžným používáním čerpadla.

Elektrická instalace:



Připojení na elektrický rozvod smí být provedeno až po ukončení vlastní instalace přístroje.

Připojení na elektrický rozvod je realizováno pomocí zásuvky 230 V. Zásuvku pro připojení zařízení musí instalovat oprávněný kvalifikovaný pracovník při respektování příslušných norem.

Čerpadla nejsou určena k umístění v zónách 1 a 2 definovaných prostorů v koupelnách a sprchách dle ČN 332000-7-701. To platí pro čerpadlo i umístění zásuvky k jeho připojení na elektrický rozvod. Čerpadla lze instalovat v zóně 3 koupelny dle ČN 332000-7-701 (min. 0,6 m od okraje vany či sprchové vaničky) a ve všech jiných místnostech. (obr.11)

Čerpadla smějí být připojena na el.obvod odpovídající platným českým normám a předpisů (ČN 332000-4-41 a normy související). Elektrický obvod čerpadel musí být chráněn proudovým chráničem s jmenovitým vybavovacím proudem nepřesahujícím 30 mA a to v případě, že čerpadla jsou umístěna v koupelně.

Sanitární čerpadla **SFA SANIBROY®** jsou spotřebiče třídy I.

Vodiče síťového přívodu jsou barevně označeny takto:

Hnědý fáze

Modrý nula

Zeleno-žlutý ochranný vodič

Test funkce

1. Otevřete ventil přívodu vody pro splachování a zapojte zástrčku do elektrické zásuvky
2. Stiskněte ovládací tlačítko splachování, během činnosti přístroje zkontrolujte těsnost všech připojení
3. Po ukončení činnosti přístroje zopakujte bod 2
4. Po ukončení činnosti vhod'te do mísy toaletní papír a stiskněte ovládací tlačítko
5. Zopakujte bod 4
6. Pokud přístroj funguje normálně, zkontrolujte těsnost všech připojení a instalace je ukončena.

Použití **SANICOMPACT® PRO** se používá jako normální WC. Pro použití WC se přístroj uvádí do chodu stiskem tlačítka na WC míse.

!POZOR! - čerpadla SFA jsou určena pro čerpání fekálií, vody a toaletního papíru. Odpadky jako chemikálie (kyseliny, žíraviny, prostředky s vysokou koncentrací chloru apod.), oleje, barvy, tampony, prezervativy, hygienické vložky, textilie, tvrdé předměty, písek, kameny apod., mohou způsobit poruchu přístroje, na kterou se nevztahuje záruka.

!POZOR! - čerpadla SFA musí být vybaveny vlastními uzávěry přívodu vody, které musíte uzavřít při přerušení dodávky el.proudu. Před delší nepřítomností či delším přerušením dodávky el.proudu je nutno uzavřít hlavní přívod vody do čerpadla. Po odčerpání zbytkové vody armatury uzavřete a odpojte přívod el.proudu do přístroje. Předejdete tím možnosti vyplavení v případě např. poruchy armatury WC či nepřerušovanému chodu čerpadla během vaší nepřítomnosti při trvalém přítoku vody do přístroje.

!POZOR! - pokud dojde např. k ucpání odpadního potrubí od čerpadla, ucpání systému čerpadla, porucha systému WC mísy, splachování odpadní vody o teplotě vyšší, nebo po delší dobu než je dovoleno návodem - čerpadlo bude čerpat nepřetržitě. Při těchto příznacích a jakýchkoliv jiných odchylkách od běžného provozu, okamžitě zavřete přívody vody do čerpadla a čerpadlo odpojte od elektrické sítě, pokud tak neučiníte dojde po cca maximálně 50 minutách tohoto provozu k překročení limitních teplot uvnitř elektromotoru přístroje, tepelná pojistka čerpadlo vypne (po tuto dobu a po dobu poruchy nelze odčerpávat fekálie a odpadní vodu, pokud neuzavřete přívody vody může dojít k vyplavení prostor) a po cca jedné hodině, kdy dojde k ochlazení, automaticky obnoví provoz čerpadla. Při neodstranění závady a následném dlouhodobém opakovaném vypínání tepelné pojistky hrozí její porucha a následné spálení motoru čerpadla, které není způsobeno vinou čerpadla, ale vinou uživatele a proto se na tuto závadu nemůže vztahovat záruka.

ČIŠTĚNÍ

Níže uvedené čištění nenahrazuje pravidelnou kontrolu a čištění čerpadla v servisním středisku, vodní kámen a nadměrné usazeniny nečistot nelze odstranit mechanickým způsobem, nepokoušejte se je odstranit, dochází k mechanickému poškození dílů čerpadla, požádejte o odstranění vodního kamene a nadměrných nečistot v autorizovaném servisním středisku.

Pro čištění WC mísy doporučujeme používat běžné neagresivní čisticí prostředky.

Pro čištění přístroje od vodního kamene doporučujeme obrátit se na odborný servis. Pro čištění přístroje od případných sedimentů či mastnoty doporučujeme použít čisticí prostředek **SFA Antikalk**, případně se obrátit na odborný servis.

!POZOR! - není dovoleno používat prostředky na bázi kyselin či žíravín, louh a prostředky s vysokou koncentrací chloru a čističe odpadů. K desinfekci přístroje používejte běžné čisticí prostředky naředěné v poměrech uvedených v návodech pro čisticí prostředky.

!POZOR! - v záruční době může uživatel provádět čištění jen vně čerpadla pomocí čisticích prostředků přes WC, čištění vnitřních částí čerpadla a jakýkoliv zásah do systému čerpadla není ze záručních důvodů možné, pro pravidelnou kontrolu, údržbu a čištění čerpadla se obraťte na

autorizovaný servis sanitárních čerpadel **SFA SANIBROY® Jaroslav Řezáč Milan Hurt - JML tel.: 601 21 86 77**

Postup při čištění přístroje:

- 1) uzavřete ventil přívodu vody do WC
- 2) odpojte přívod elektrického proudu do přístroje
- 3) Nalít 2l čisticího prostředku **SFA Antikalk** do WC (vždy dbejte pokynů uvedených v návodu pro čisticí prostředek).
- 4) spláchněte WC a nechte cca 2 hodiny působit
- 5) připojte přívod el.proudu do přístroje
- 6) otevřete ventil přívodu vody do WC a 2x až 3x spláchněte

Upozornění:

Počet čisticích procesů závisí na tvrdosti vody či míře sedimentu.

Doporučujeme toto čištění provádět minimálně 1x za 6 měsíců.

Pravidelnou kontrolu a čištění sanitárního čerpadla doporučujeme 1x ročně - ve velmi zatěžovaných prostorech častěji.

NEJBĚŽNĚJŠÍ ZÁVADY



Naprostá většina závad má jen několik málo příčin.

1. Splachování tvrdých a nerozpustných předmětů (případně chemikálií a barev, laků) - Používání v rozporu s návodem
2. Chybně provedená instalace výtlačného odpadního potrubí od čerpadla (případně chybně zvolený typ čerpadla, nebo chybně instalované přívodní odpadní potrubí, chybné napojení zařizovacích předmětů, chybné umístění čerpadla) - Instalace v rozporu s návodem

Jejich odstranění záleží na stupni poškození přístroje a šikovnosti uživatele. (nutno uvážit možné poškození přístroje neznalostí demontážního, montážního postupu a následující nutné výměny poškozených dílů). V žádném případě nepoužívejte sanitární čerpadlo s poškozenými díly, nastane řetězová reakce a v lepším případě poškodíte další části čerpadla, v horším případě můžete způsobit neopravitelné poškození sanitárního čerpadla. Při poruše čerpadla odpojte čerpadlo od elektrické sítě a uzavřete přívody vody do čerpadla.

V následující tabulce najdete jejich přehled. V případě poruchy kontaktujte odborný servis

autorizovaný servis sanitárních čerpadel **SFA SANIBROY® Jaroslav Řezáč Milan Hurt - JML tel.: 601 21 86 77**

!!!Před jakýmkoli zásahem do přístroje odpojte přívod el.proudu !!!



Jakékoli zásahy do elektrických částí, tlakové komory se spínačem, síťového kabelu či motoru smí provádět pouze osoba pověřená dovozcem zařízení, firma

autorizovaný servis sanitárních čerpadel **SFA SANIBROY®** Jaroslav Řezáč Milan Hurt - JML tel.: 601 21 86 77

!!! Nedodržení tohoto nařízení znamená závažné porušení záručních podmínek !!!



! Před sejmutím víka přístroje, před manipulací s přístrojem vždy odpojit přívod el.proudu !

!!! Čepele nože jsou velmi ostré, použijte ochranné rukavice !!!

Závada	Příčina	Odstranění závady
Motor hučí, neotáčí se, voda zůstává stát ve WC míse	<ul style="list-style-type: none">- cizí těleso blokuje mísící kolo s nožem nebo čerpací kolo- poškozené ovládání elektromotoru nebo elektromotor	<ul style="list-style-type: none">- po demontáži sejmut víko přístroje a odstranit cizí těleso- odborný servis
Motor (čerpadlo) pracuje nedostatečně, voda z mísy odtéká pomalu	<ul style="list-style-type: none">- odpad z WC nebo sběrný koš přístroje jsou neprůchozí- poškozené ovládání čerpacího cyklu- nefunkční odvzdušňovací ventil	<ul style="list-style-type: none">- vyčistit odpad z WC, po demontáži sejmut víko přístroje a vyčistit sběrný koš- odborný servis- vyčistit, vyměnit
Motor (čerpadlo) pracuje nedostatečně, déle než je obvyklé (max.25 sec), nevyplíná	<ul style="list-style-type: none">- netěsnost v systému čerpadla- čerpadlo či odpadní potrubí je neprůchozí- výška či vzdálenost čerpání přesahuje limitní hodnoty- poškozené ovládání čerpacího cyklu nebo elektromotoru čerpadla- přehřátí elektromotoru- nefunkční odvzdušňovací ventil	<ul style="list-style-type: none">- zkontrolovat, přetěsnit systém, vyměnit vadné díly- vyčistit čerpadlo či potrubí- zkontrolovat výšku či vzdálenost čerpání a instalovat dle návodu- odborný servis- vypnout čerpadlo, zavřít armatury, vyčkat ochlazení min.2hod.- vyčistit, vyměnit
Čerpadlo samovolně, přerušovaně spíná, pulsuje	<ul style="list-style-type: none">- poškozené ovládání čerpacího cyklu a elektromotoru čerpadla	<ul style="list-style-type: none">- odborný servis
Čerpadlo pracuje s rušivými zvuky, hlučný chod čerpadla	<ul style="list-style-type: none">- cizí těleso v přístroji- přehřátí elektromotoru	<ul style="list-style-type: none">- po demontáži sejmut víko přístroje a odstranit cizí těleso- vypnout čerpadlo, zavřít armatury, vyčkat ochlazení min.2hod.
Splachování, napouštění vody je nedostatečné, nefunkční	<ul style="list-style-type: none">- poškozený elektromagnetický ventil- neprůchozí sítko na vstupu do čerpadla, nebo uzavíracího ventilu- neprůchozí přívodní potrubí, nedostatečný tlak přívodní vody	<ul style="list-style-type: none">- odborný servis- vyčistit- vyhledat instalátorskou firmu

!!!Před sejmutím víka přístroje vždy odpojit přívod elektrického proudu !!!



Demontáž přístroje



Jakékoli zásahy do elektrických částí, tlakové komory se spínačem, síťového kabelu či motoru smí provádět pouze osoba pověřená dovozcem zařízení, firma

autorizovaný servis sanitárních čerpadel **SFA SANIBROY®** Jaroslav Řezáč Milan Hurt - JML tel.: 601 21 86 77

Demontáž WC

a) odpojte přístroj od el.proudu, uzavřete rohový ventil přívodu vody a odšroubujte přívodní tlakovou hadici od tohoto ventilu

b) uvolněte boční upevnění mísy k podlaze

c) odpojte odpadní tlakové potrubí od výstupního hrdla (I)

!POZOR! - stoupající část odpadního potrubí je naplněna odpadní vodou. Při odpojování tlakového potrubí od výstupního hrdla (I) mějte připravenou vhodnou nádobu a do ní opatrně vypusťte výpustným ventilem odpadní vodu z odpadního potrubí tak, aby nedošlo k znečištění prostoru kolem přístroje.

d) nakloňte WC a vylijte z něj zbývající vodu do připravené nádoby

Demontáž motoru

a) odšroubujte šrouby upevňující nádrž motoru k míse (na boku mísy)

b) odpojte hadičku z ovládacího tlačítka (díl 11)

c) vytáhněte z mísy hadici pro splachování (díl6),

d) povolte sponu (20) upevňující díl 19 (gumové potrubí) na díl 22 (víko nádrže motoru)

e) vyjměte celou nádrž motoru z nohy keramické mísy

Otevření nádrže motoru

a) vyšroubujte šrouby(30) upevňující víko nádrže

b) zkontrolujte, zda se unašec nože (64) volně otáčí a zda není ve sběrném koši cizí předmět (např. textilie, tvrdé těleso apod.)

!!! Čepele nože jsou velmi ostré, použijte ochranné rukavice !!!

Z toho vyplývá nebezpečí poranění. Proto postupujte velice opatrně.

c) vylijte vodu, která zbývá v nádrži motoru. Zkontrolujte průchodnost vnitřního čerpacího potrubí (57 a 58)

Upozornění - neztraťte vodící kolík nože (osazený v hřídeli) díl 5

d) namažte těsnění víka nádrže motoru a osad'te ho zpět na nádrž. Zajistěte ho důkladně šrouby(30)

TIP: pro opětovné nasazení víka doporučujeme těsnění namazat kluzným prostředkem pro pryžové části - **v žádném případě nepoužívejte minerální oleje a vazelíny jinak budou pryžové části nenávratně poškozeny.**

e) nádrž motoru vraťte na její místo v noze keramické mísy

f) přístroj zkompletujte - obrácený postup k postupu Demontáž motoru, body d) až a)

!!!Přívod el.proudu smí být zapojen až po úspěšném dokončení montáže přístroje!!!

Po dokončení montáže otevřete ventil napouštění WC a vyzkoušejte funkci přístroje.

V případě problému kontaktujte

autorizovaný servis sanitárních čerpadel **SFA SANIBROY®** Jaroslav Řezáč Milan Hurt - JML tel.: 601 21 86 77

ZÁRUKA

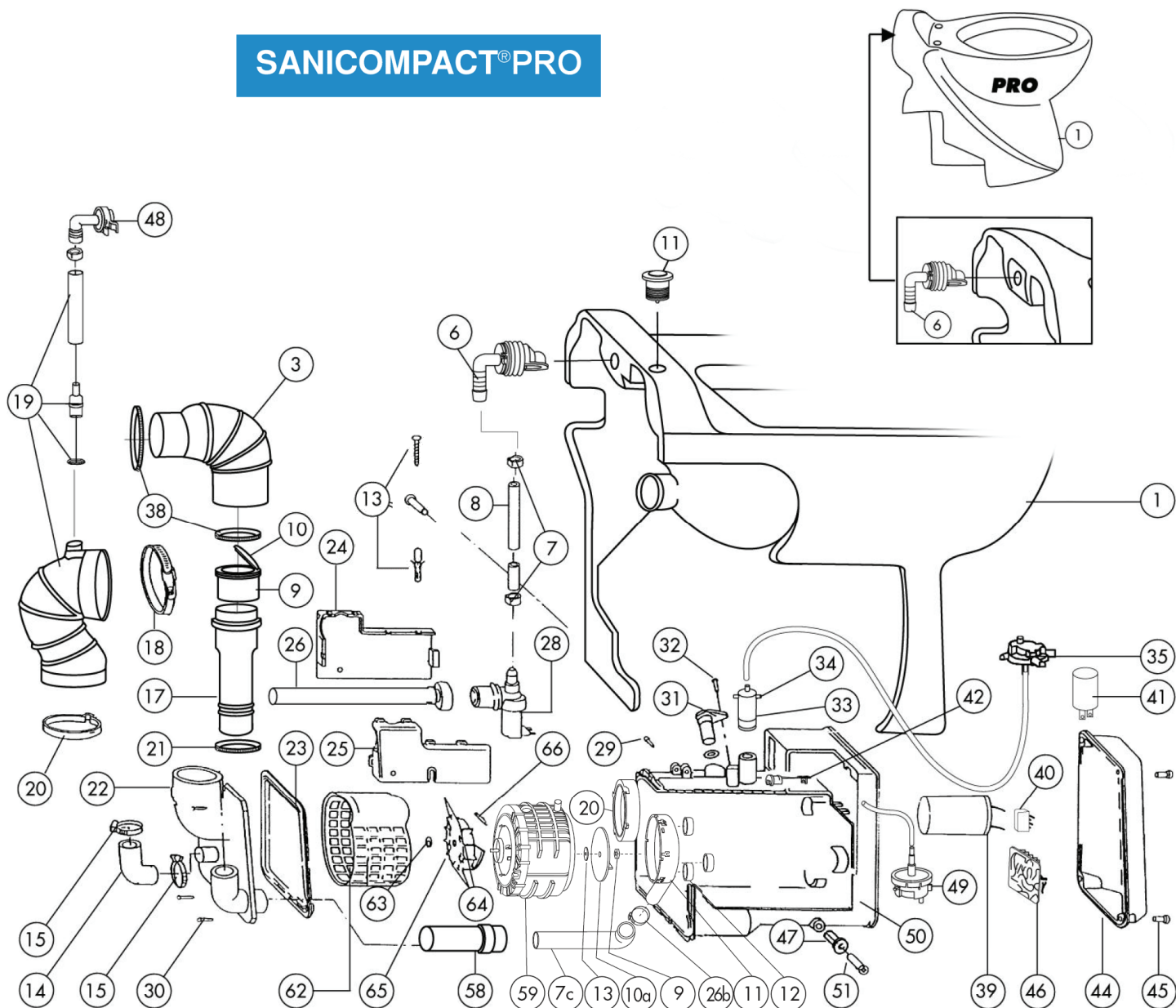
Na sanitární čerpadlo **SANICOMPACT® PRO** poskytujeme záruku **2 + 1 rok** na náhradní díly.

Při instalaci nebo revizi instalace autorizovanou firmou

autorizovaný servis sanitárních čerpadel **SFA SANIBROY®** Jaroslav Řezáč Milan Hurt - JML tel.: 601 21 86 77
je záruka 3 roky za předpokladu dodržení podmínek uvedených v záručním listě a provedení instalace a provozování

čerpadla dle tohoto návodu. V záruční době není dovoleno sanitární čerpadlo otvírat, nebo s ním jakýmkoliv způsobem manipulovat, sanitární čerpadlo musí být instalováno a používáno v souladu s návodem v opačném případě nemůže výrobce ani servisní středisko zaručit správnou, spolehlivou a bezporuchovou funkci sanitárního čerpadla, záruka na čerpadlo a opravy zaniká.

SANICOMPACT®PRO



SANICOMPACT®PRO

Jaroslav Řezáč Milan Hurt - JML

Autorizovaný servis, instalace a prodej sanitárních čerpadel a sprchových kabin SFA SANIBROY®

<http://www.sfa-sanibroy.com> e-mail: SFASANIBROY@quick.cz SFASANIBROY@chello.cz PC fax: +420 220 876 920

Adresa servisní dílny: Katusická 683, Praha 9 – Kbely, tel.: 601 21 86 77

© : SFA SANIBROY®, SANIBROY®Silence, SANITOP®Silence, SANIPRO®Silence, SANIPACK®, SANIPLUS®Silence, SANIDOUCHE®, SANISHOWER®, SANIVITE®Silence, SANISPEED®Silence, SANICONDENS®, SANIBEST®, SANICOMPACT 43®, SANICOMPACT 43 WO®, SANICOMPACT STAR®, SANICOMPACT PLUS®, SANICOMPACT PRO®, SANICOMPACT PRO WO®, SANICOMPACT LUXE®, SANICOMPACT LUXE BLANC®, SANICUBIC®, SANICOM®, SFA BLANC®, JUNIOR®, DELTA® a AZURIN® jsou registrované ochranné známky francouzské firmy SFA SANIBROY®.