

# SFA

SOCIÉTÉ FRANÇAISE D'ASSAINISSEMENT

# SANIBROY®

Jaroslav Řezáč Milan Hurt

Autorizovaný servis, instalace a prodej sanitárních čerpadel SFA SANIBROY®

<http://www.sfa-sanibroy.com> e-mail: [sfasanibroy@chello.cz](mailto:sfasanibroy@chello.cz)

tel.: 601 21 86 77

adresa servisní dílny: Katusická 683, Praha 9 - Kbely

## SANITÁRNÍ ČERPADLA

18.11.2008

## SANISHOWER®



Jaroslav Řezáč Milan Hurt

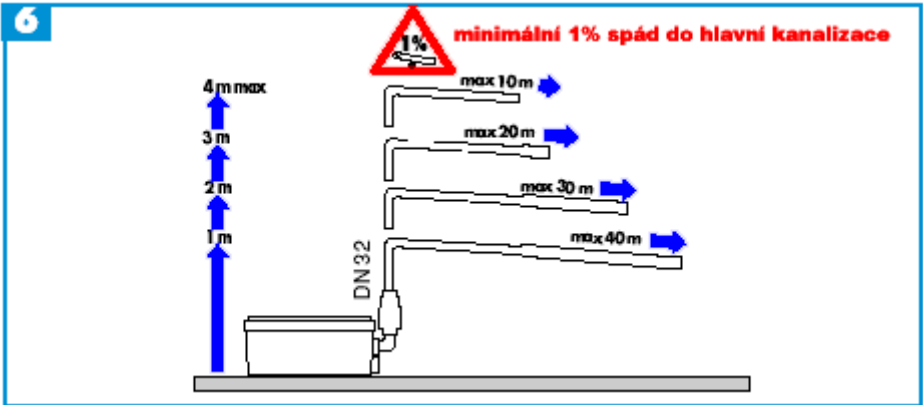
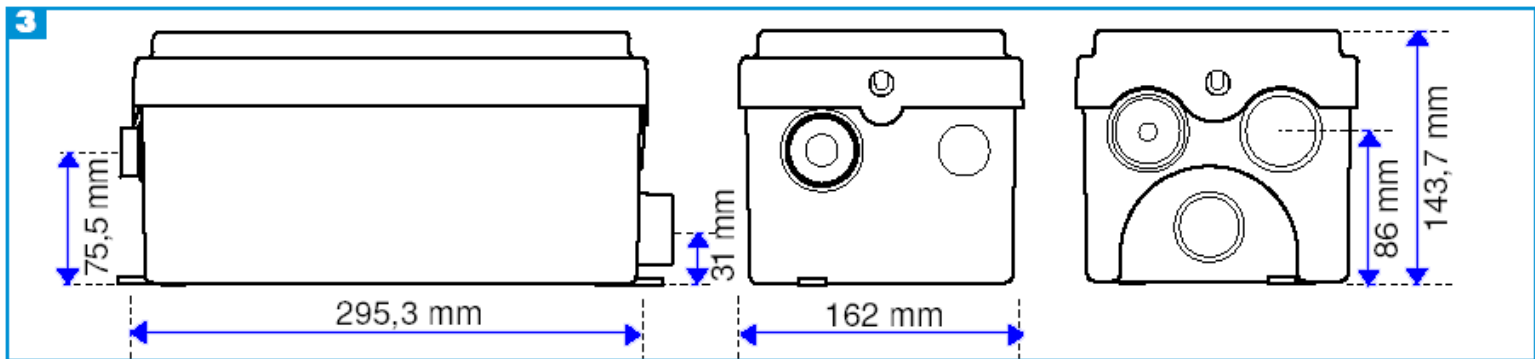
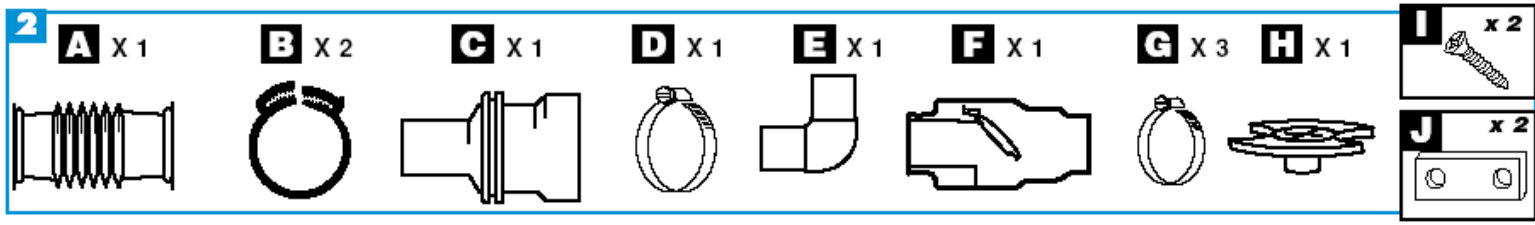
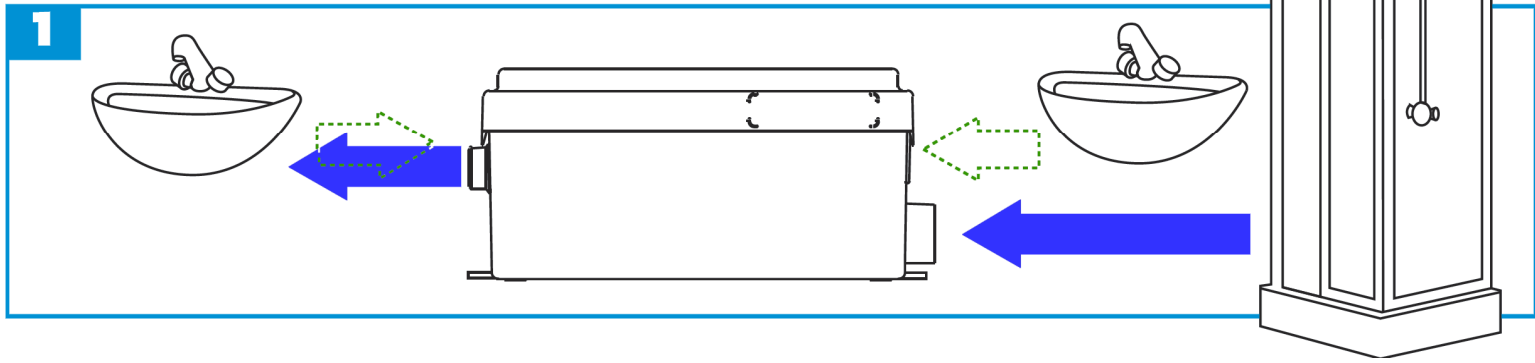
Autorizovaný servis, instalace a prodej sanitárních čerpadel **SFA SANIBROY®**

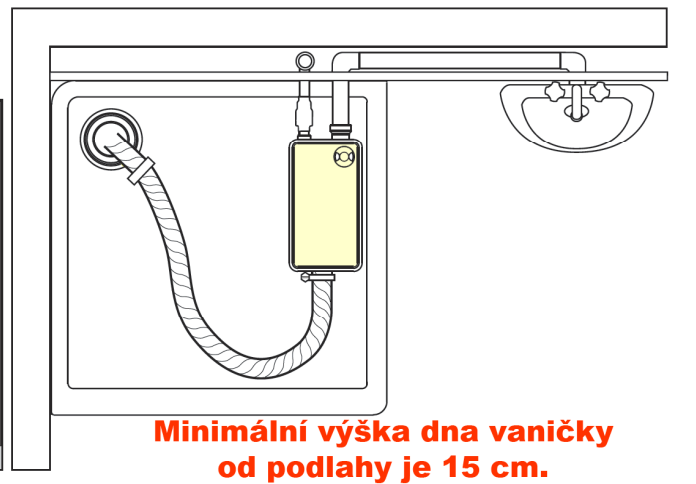
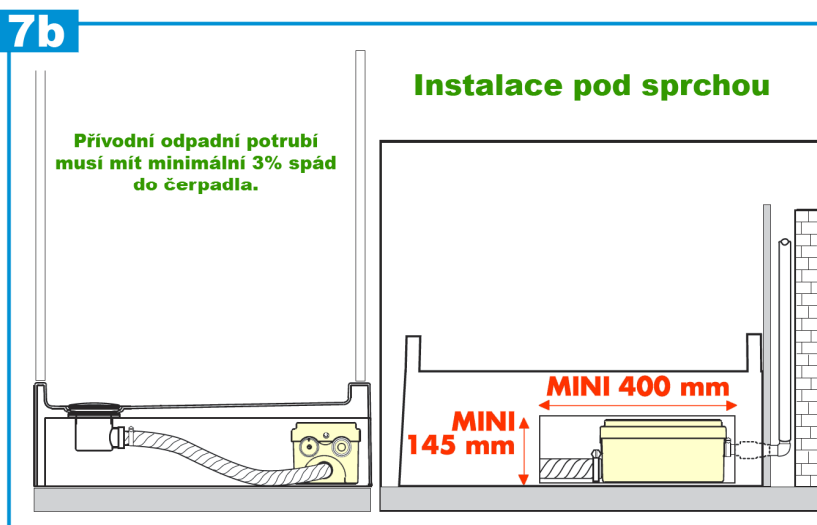
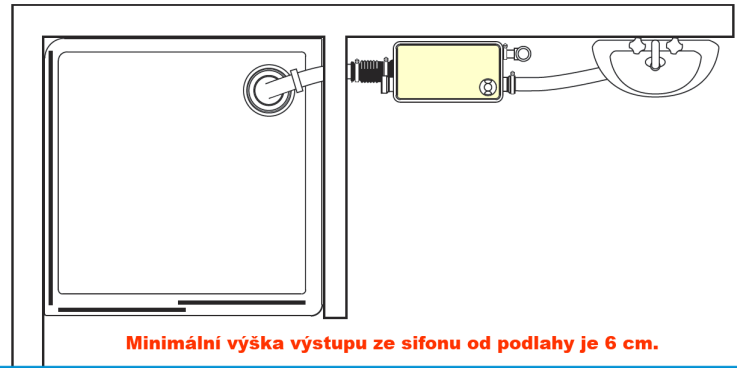
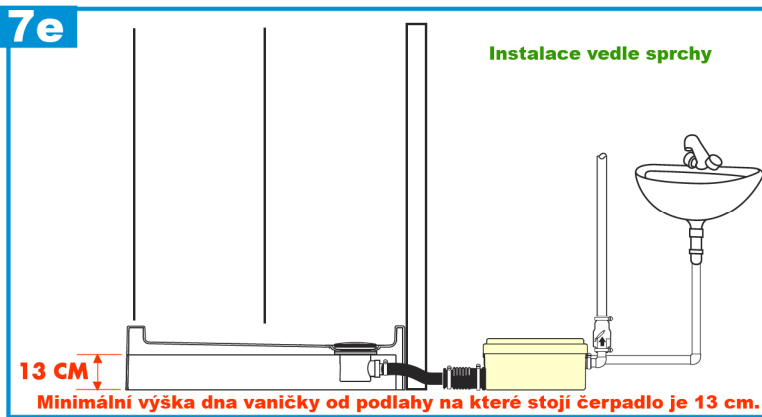
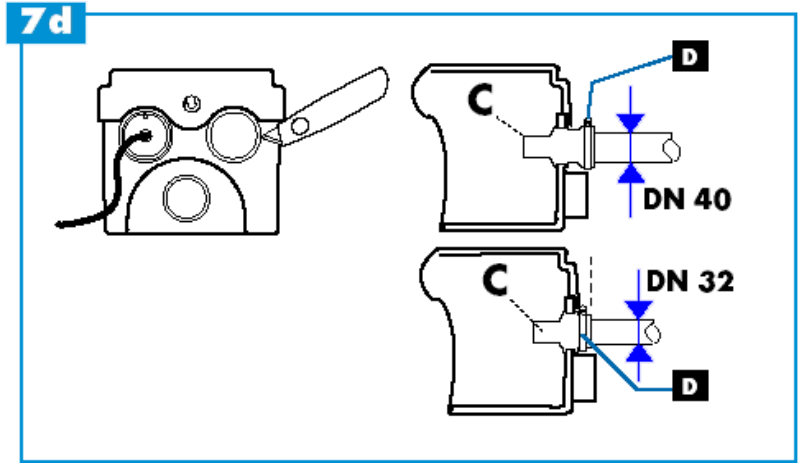
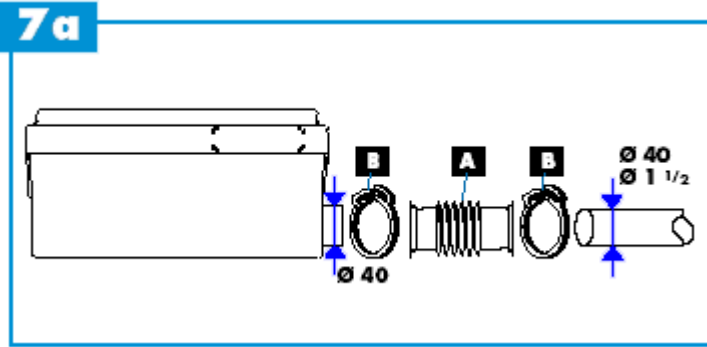
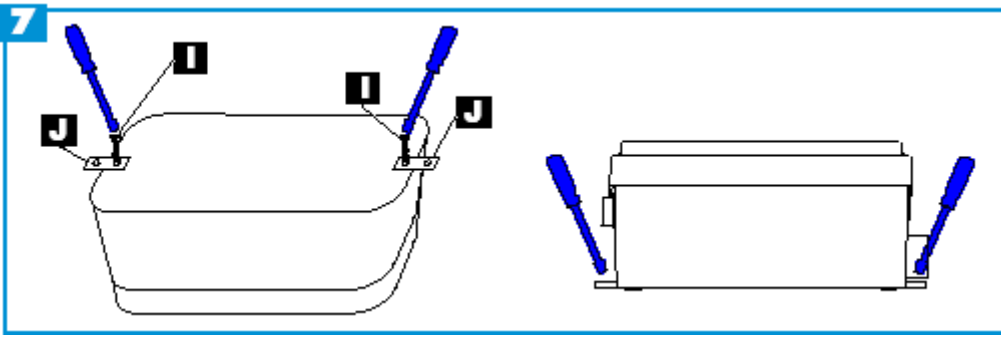
web: <http://www.sfa-sanibroy.com> e-mail: [SFASANIBROY@chello.cz](mailto:SFASANIBROY@chello.cz) tel.: **601 21 86 77**

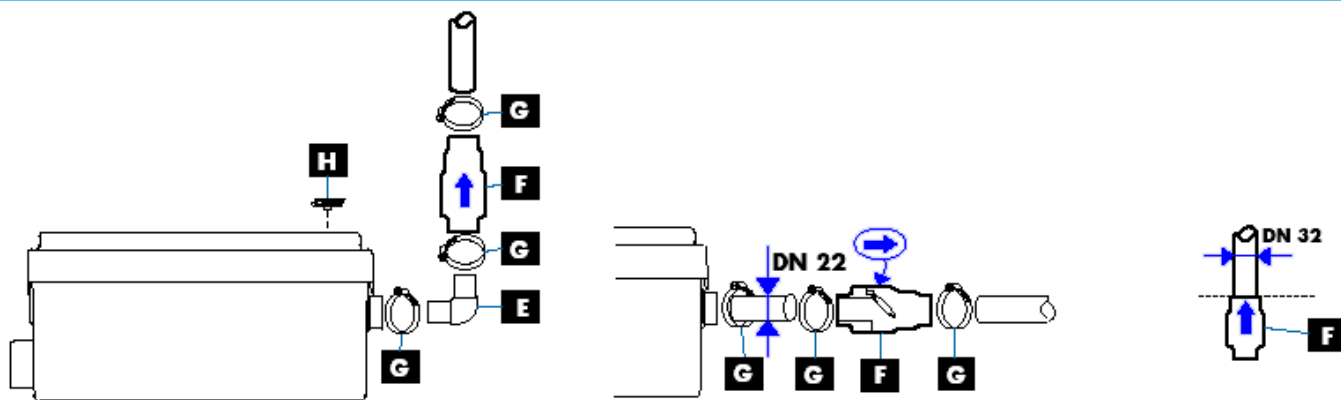
Adresa servisní dílny: Katusická 683, Praha 9 – Kbely

## Návod pro instalaci a používání sanitárního čerpadla

# SANISHOWER®







**8**  
**SANIDOUCHE®**  
 Société Française d'Assainissement  
**EN 12050-2/02**  
**FF01-D60**  
**220-240 V - 50 Hz - 250 W - IP44**



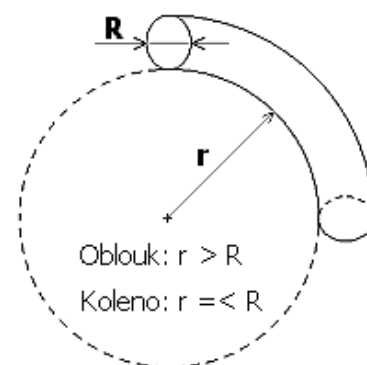
## Definice oblouku

### Oblouk:

Poloměr vnitřní strany oblouku je větší, než jeho průměr - při dodržení světlosti v celé délce oblouku.

### Koleno:

Poloměr vnitřní strany kolena je roven nebo menší, než jeho průměr.



Děkujeme, že jste si zakoupili profesionální výrobek firmy **SFA SANIBROY®**, firma **SFA SANIBROY®** je v tomto oboru špičkou na celém světě s více než 50letou tradicí.

Pro instalaci sanitárních čerpadel **SFA SANIBROY®** jsou výrobcem předepsaná speciální pravidla, která se liší od klasických instalací běžných čerpadel a zařizovacích předmětů, proto důrazně doporučujeme instalovat sanitární čerpadlo bezpodmínečně podle návodu a nejlépe ji svěřit autorizované firmě

autorizovaný servis, instalace a prodej sanitárních čerpadel **SFA SANIBROY®** Jaroslav Řezáč Milan Hurt tel.: 601 21 86 77

, která se specializuje na problematiku sanitárních čerpadel **SFA SANIBROY®** již od roku 1992 doby uvedení sanitárních čerpadel **SFA SANIBROY®** na náš trh.

**POPIS: SANISHOVER®** je speciální sanitární čerpadlo určené k odčerpávání splašků ze sprchy, umyvadla a vany s objemem vody do 150 litrů používané v prostorách odpovídajících provozu v domácnostech (viz. obr. 1), eventuálně pro kondenzáty z klimatizačních jednotek, pro prostory s větším provozním zatížením použijte sanitární čerpadlo **SANISPEED® Silence**, nebo **SANICOM®**. **Splachujte jen vodu z umývání. Používání sanitárního čerpadla pro jakýkoliv jiný druh odpadu není dovoleno.** Sanitární čerpadlo **nelze používat jako domovní výlevku nebo odpadkový koš**. V opačném případě hrozí vážné poškození sanitárního čerpadla. **Čerpadlo není určeno pro veřejné sprchy či pro zařízení s větším přítokem vody než 15 l/min.** Malá velikost a nízká spínací hladina čerpadla umožňují instalaci přímo pod sprchovou vaničku. Možná je samozřejmě i instalace vedle ní. V případě instalace pod vaničku je třeba počítat s montážním otvorem pro přístup k čerpadlu (viz. obr. 7b). Pro správnou funkci čerpadla je třeba respektovat diagram (obr. 5) a diagram poměru čerpací výška/vzdálenost (obr. 6). Čerpadlo je určeno k instalaci na vodorovnou podlahu, instalace do jímek, prohlubní není možná.

## TECHNICKÁ DATA:

Technická data	<b>SANISHOVER®</b>
<b>Použití doporučené výrobcem</b>	<b>1 sprcha, 1 umyvadlo a 1 pisoár</b> (eventuálně jiná srovnatelná kombinace výše uvedených zařizovacích předmětů)
Čerpací výška	max. 4 m
Čerpací vzdálenost	max. 50 m
Příkon	250 W
Napětí	230 V
El. krytí	IP 44
El. klasifikace	I
Hmotnost	3,5 kg
Hladina hluku	40 db(A)
Max. teplota splašků doporučená výrobcem	40°C

**INSTALACE:** **SANISHOVER®** je možno instalovat vedle vaničky nebo pod sprchovou vaničku.

Čerpadlo není určeno k instalaci do jímek, prohlubní, nádrží.

Čerpadlo musí být přístupné pro pravidelné kontroly a pro případnou opravu.

Čerpadlo připevněte k podlaze, pokud by mohlo docházet k pohybu čerpadla a k odpojení od odpadního potrubí, připevňovací sada je součástí dodávky čerpadla.

**TIP:** neosazujte přístroj těsně ke stěně, aby se předešlo přenosu vibrací

### **Připevnění přístroje k podlaze - viz.obr. 7**

**TIP:** Připevnění k podlaze proved'te jen při instalaci v obytných přívěsech nebo lodích.

Pro případné připevnění přístroje k podlaze postupujte následovně:

- u čerpadla **SANISHOVER®** připevněte pomocí vrutů (I) úchyty (J) na dno přístroje do připravených otvorů.
- postavte přístroj na místo, označte body pro vrtání, vyvrtejte otvory a pomocí hmoždinek a vrutů přístroj připevněte k podlaze (tyto nejsou součástí příslušenství čerpadla)

### **PŘIPOJENÍ K ELEKTRICKÉMU ROZVODU**

!!! Připojení na elektrický rozvod smí provádět pouze osoba s příslušnou elektrikářskou kvalifikací!!!

Místo pro napojení čerpadla na elektrický rozvod musí být připojení umístěno minimálně 0,6 m od sprchy (ČSN 332000-7-701). Připojení na elektrický rozvod musí být připojeno napevno. Spotřebič smí být připojen na elektrický rozvod, který odpovídá platným českým normám a předpisům (ČSN 332000-4-41 a normy související). Elektrický obvod spotřebiče musí být chráněn proudovým chráničem s jmenovitým vybavovacím proudem nepřesahujícím 30 mA je-li spotřebič umístěn v koupelně.

Zařízení **SANISHOVER®** je spotřebič třídy I.

Vodiče síťového přívodu jsou barevně označeny takto:

<b>Hnědý</b>	<b>fáze</b>
<b>Modrý</b>	<b>nula</b>
<b>Zeleno-žlutý</b>	<b>ochranný vodič</b>

### **PŘIPOJENÍ SPRCHY, UMYVADLA a PISOÁRU (nebo jiného zařizovacího předmětu)**

Vlastní napojení splašků ze sprchy, nebo vany se provede trubkou průměru 40 mm, která se připojí pomocí manžety (díl A). Manžeta se upevní Herbie sponami (díl B).

Pro připojení umyvadla je třeba zvolit jeden ze vstupů na bocích čerpadla (viz.obr.1). Naznačený otvor je třeba vyříznout a zbavit případných otěrů. Do takto připraveného otvoru se osadí gumová průchodka (díl C). Tuto průchodku před jejím osazením upravte dle dimenze přívodu splašků do umyvadla. Při použití přívodu 32 mm odřízněte část pro připojení 40 mm (viz.obr. 7d). Na průchodku nasad'te hadicovou sponu 32/50 (díl D), do průchodky zasuňte přívodní trubku a hadicovou sponu utáhněte.

**! P O Z O R !** Podmínkou spolehlivé funkce čerpadla je minimální vzdálenost dna sprchové vaničky od podlahy, na které stojí čerpadlo, 13cm, nejméně však 6cm (viz.obr. 7e).

### **INSTALACE VEDLE VANIČKY - viz.obr. 7e**

### **INSTALACE POD VANIČKU - viz.obr.7b**

Výškový rozdíl mezi dnem sprchové vaničky a podlahou musí být alespoň 150 mm a dostatek volného prostoru pro umístění čerpadla. Pro přístup k čerpadlu musí být, podle jeho umístění pod vaničkou, zhotoven montážní otvor o minimálních rozměrech 400x145 mm. Pro připojení odpadu ze sprchy v tomto případě doporučujeme použít flexibilní napojení.

### **ODPADNÍ TLAKOVÉ POTRUBÍ OD ČERPADLA**

Pro zhotovení odpadního tlakového potrubí doporučujeme použít trubky CU-měděné, nebo plastové-PVC 32x1,8 mm.

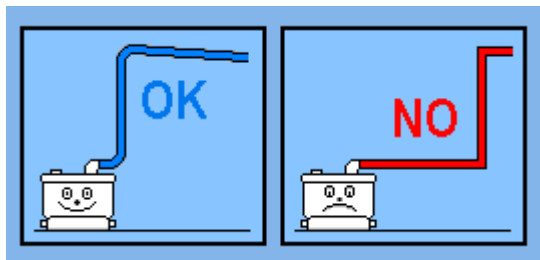
Použití jiných materiálů je možné za předpokladu, že tento materiál splňuje následující požadavky:

- na materiál je vydáno platné "Prohlášení o shodě" s určením pro odvod splašků
- jeho vnitřní průměr je minimálně 20 mm (v případě použití měděných trubek označuje údaj 20 mm minimální vnější průměr trubky) a vnější průměr současně 28 mm nebo 32 mm (pro vertikální čerpání či pro počátek potrubí v případě pouze horizontální čerpání.
- materiál je pevný (nesmí docházet k průhybům)
- materiál zachovává stejný vnitřní průměr v celé délce odpadního potrubí (nejsou povoleny ani nerovnosti ve spojích jednotlivých částí potrubí způsobené svařováním či jiným způsobem spojování)
- materiál je uvnitř hladkostěnný
- materiál umožňuje řešit ohyby oblouky, nikoli kolena 90° (možné je oblouk vytvořit segmentově s využitím kolena 45°)
- materiál je teplotně odolný pro odpadní vodu ze zařizovacích předmětů
- spoje musí být tlakově odolné vodnímu sloupci dle typu čerpadla
- spoje nesmí samovolně umožnit rozpojení potrubí

**!POZOR!** - pro výtlačné odpadní potrubí od čerpadla použijte jen potrubí určené k odvádění odpadních vod, s teplotní odolností pro teplotu odčerpávané odpadní vody, dodržujte technologie spojování potrubí, vodovodní potrubí nelze v žádném případě požívat.

## ČERPÁNÍ DO VÝŠKY nebo DO VÝŠKY A VZDÁLENOSTI

Potřebujete-li splašky dopravit do výšky a současně do dálky, musíte nejprve překonat převýšení a následně vzdálenost. Svislé vedení musíte vést co nejbližší čerpadlu kolmo vzhůru, bez úhybu, do potřebné výšky. Pro tuto část odpadního potrubí použijte trubky o vnitřním průměru min. 20 mm. Po dosažení nejvyššího bodu pomocí oblouku přejděte z vertikálního potrubí na horizontální, které vedte s alespoň 1% spádem do příslušné, hlavní kanalizace o minimálním průměru 70mm. Horizontální potrubí doporučujeme rozšířit na dimenzi 40x1,8 mm(PVC) či jinou srovnatelnou (v případě použití jiného materiálu než PVC). Není to nutné, ale doporučeno pro lepší odtok splašků. Ať již toto učiníte, nebo ne, po dosažení maximální čerpací vzdálenosti ve vztahu k výšce čerpání (viz.obr.6), musí horizontální potrubí splňovat požadavky normální samospádové kanalizace(tj.příslušný průměr a spád).



Výtlačné vertikální odpadní potrubí instalujte ihned u čerpadla, maximálně 0,5 metru od středové osy čerpadla, bez úhybu a ostrých kolen.

Pokud je na horizontálním potrubí nutno provést ohyby, doporučujeme, pokud je to možné, zvýšit spád tohoto potrubí.

**!POZOR!** - veškeré ohyby na odpadním potrubí od čerpadla až po dosažení limitních hodnot čerpání (v případě, že v konkrétní instalaci není limitních hodnot dosaženo, až po zaústění do stávající kanalizace) musí být řešeny oblouky, nikoli koleny 90°.

Jestliže chcete předejít možnému problému s odsátím zbytkové vody z čerpadla, nebo zvukovému efektu po ukončení čerpacího cyklu, instalujte v nejvyšším bodě výtlačného odpadního potrubí odvětrání odpadní trubky, nebo zvětšete průměr horizontálního potrubí (vhodnější je odvětrání trubkou do venkovního prostoru, než instalace vnitřní odvětrávací hlavice - nezapomeňte na správný průměr odvětrávací trubky). V případě že odpadní potrubí může být vystaveno teplotám nižším než 0°C, odstraňte tento problém vhodnou izolací potrubí - v některých případech je samotná izolace neúčinná, proto instalujte topný kabel.

**Tip:** v nejnižším bodě výtlačného, vertikálního potrubí instalujte výpustný, čistící kus. Tento prvek na potrubí je nutný pro vypouštění odpadní vody z výtlačného potrubí při demontáži čerpadla a případně pro čištění odpadního potrubí.

### Odvětrání systému čerpadla :

Při zanedbání údržby čerpadla dochází k nadměrnému usazování vodního kamene a odpadních sedimentů v přístroji. Tato skutečnost může způsobit zápach z čerpadla. Pokud se chcete tomuto jevu, který se vyskytuje jen zřídka, vyvarovat proveďte odvětrání systému čerpadla, nebo instalujte speciální odvzdušňovací adaptér s uhlíkovým filtrem.

Odvětrávací otvor najdete pod víčkem odvětrání na víku čerpadla. Na tento otvor nasaďte odvzdušňovací adaptér s uhlíkovým filtrem(není součástí dodávky sanitárního čerpadla), nebo napojte pomocí přechodky (není součástí dodávky čerpadla) odvětrávací potrubí o minimálním průměru 32mm a maximální délce 3 metry. Napojení musí být odpojitelné z důvodu demontáže přístroje. Zakončení odvětrání proveďte do volného prostoru vně objektu v dostatečné vzdálenosti od obytných částí domu, nebo do odvětrání kanalizace o minimálním průměru 100mm. Odvětrání instalujte se spádem směrem k čerpadlu a s použitím oblouků po celé délce potrubí. Odvětrávací potrubí musí být zcela průchozí a na jeho vyústění nesmí docházet k podtlaku, nebo přetlaku, všechny tyto skutečnosti mají vliv na správnou funkci čerpadla. Odvětrání instalujte z tvarově pevných trubek(např.PVC nebo měděných), aby nemohlo docházet ke zlomení potrubí, v žádném případě nepoužívejte hadice.

Pokud použijete odvzdušňovací adaptér s uhlíkovým filtrem, je nutné po určité době vyměnit uhlíkové filtry v odvzdušňovacím adaptéru, filtry lze zakoupit v autorizovaném servisním středisku sanitárních čerpadel **SFA SANIBROY®**, nebo se s výměnou filtrů obraťte na autorizovaný servis sanitárních čerpadel **SFA SANIBROY®**.

Instalace odvětrání od přístroje nenahrazuje pravidelnou kontrolu a čištění přístroje.

### Úprava přitékající vody

Pokud chcete omezit usazování vodního kamene v sanitárním čerpadle ( a tím i omezit nadměrné tvoření sedimentů, které se nabalují na vodní kámen, případně minimalizovat možnost poruchy zaviněné vodním kamenem), upravte vodu přitékající do WC a zařizovacích předmětů vhodným zařízením které odstraňuje vodní kámen z vody.

Toto opatření nenahrazuje pravidelnou kontrolu a čištění čerpadla, jen minimalizuje možné poškození vodním kamenem a nadměrnými sedimenty. Pokud nebude provedena pravidelná kontrola a čištění čerpadla, může poškození vzniknout vlivem nadměrných odpadních sedimentů, které se v malém množství usazují (v závislosti na četnosti používání) běžným používáním čerpadla.

## NAPOJENÍ ODPADNÍHO POTRUBÍ NA ČERPADLO:

- napojte díl E na otvor pro odpad a upevněte hadicovou sponou (díl G)
- upravte výstup ze zpětného ventilu (díl F) podle průměru odpadního potrubí
- napojte upravený zpětný ventil (díl F) na druhý konec dílu E a upevněte ho sponou (díl G). Šipka na zpětném ventilu musí ukazovat nahoru
- do zpětného ventilu zasuňte odpadovou trubku a upevněte zbývající sponou (díl G)-

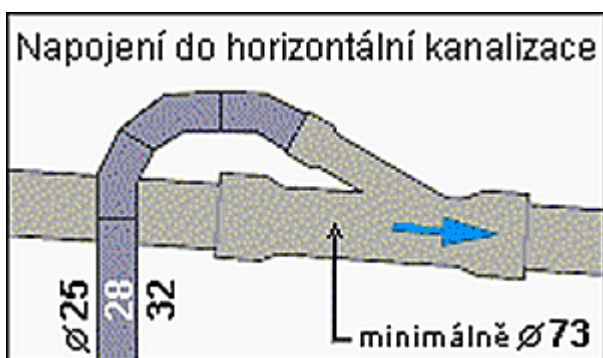
V případě umístění čerpadla pod sprchovou vaničkou je možné dle nutnosti použít postup napojení pro horizontální čerpání. Do zpětného ventilu (bod d postupu) pak připojte oblouk (viz obr. 7b).

## ČERPÁNÍ DO VZDÁLENOSTI (horizontální)

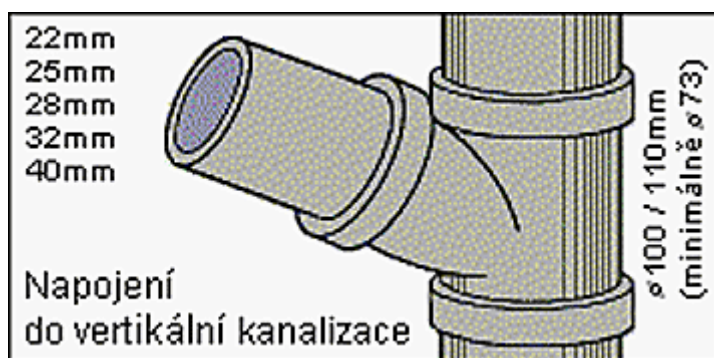
V tomto případě je zpětný ventil (díl F) instalován horizontálně (šipka na zpětném ventilu musí ukazovat směrem čerpání). Pro připojení čerpadla se zpětným ventilem použijte měděnou trubku o průměru 22 mm v potřebné délce. Další postup napojení odpadního potrubí je stejný jako v případě čerpání do výšky. Pro vlastní odpadní potrubí pak platí stejné požadavky, jako pro horizontální část odpadního potrubí při čerpání do výšky a vzdálenosti.

## NAPOJENÍ ODPADNÍHO POTRUBÍ DO KANALIZACE

horizontální kanalizace



vertikální kanalizace)



## UVEDENÍ PŘÍSTROJE DO PROVOZU:

- zkontrolujte elektrické zapojení přístroje
- zkontrolujte těsnost připojení přívodu splašků ze zařizovacích předmětů do čerpadla a těsnost odpadního potrubí
- zkontrolujte funkci čerpadla při maximální povolené teplotě (45°C) a provozním přítoku splašků ze zařizovacích předmětů

## PROVOZ ZAŘÍZENÍ:

**!POZOR!** Bude-li čerpadlo delší dobu používání pro teplejší vodu než 45°C, nebo bude-li trvalý přítok vody větší než 15 l/min, tepelná ochrana čerpadla z bezpečnostních důvodů vypne přístroj a po cca jedné hodině, kdy dojde k ochlazení, automaticky obnoví provoz.

Zařizovací předměty připojené na **SANISHOVER®** musí být vybaveny vlastními uzávěry přívodu vody, které musí být uzavřeny v případě přerušení dodávky elektrického proudu.

Před delším přerušením dodávky elektrického proudu či při delší nepřítomnosti uživatele je nutno uzavřít hlavní přívod vody, otevřít armatury připojených zařizovacích předmětů. Po odčerpání zbytkové vody se armatury uzavřou a přístroj odpojí od přívodu elektrického proudu.

**!POZOR!** - čerpadla SFA jsou určena pro čerpání odpadní vody. Odpadky jako chemikálie (kyseliny, žiraviny, prostředky s vysokou koncentrací chloru apod.), oleje, barvy, tampony, prezervativy, hygienické vložky, textilie, tvrdé předměty, písek, kameny apod., mohou způsobit poruchu přístroje, na kterou se nevztahuje záruka.

**!POZOR!** - armatury ostatních zařizovacích předmětů musí těsnit, jelikož případná netěsnost vyvolá samovolné zapnutí čerpadla. To může být problém např. v noci..

**!POZOR!** - zařizovací předměty připojené na čerpadla SFA musí být vybaveny vlastními uzávěry přívodu vody, které musíte uzavřít při přerušení dodávky el.proudu. Před delší nepřítomností či delším přerušením dodávky el.proudu je nutno uzavřít hlavní přívod vody, otevřít armatury připojených zařizovacích předmětů. Po odčerpání zbytkové vody armatury uzavřete a odpojte přívod el.proudu do přístroje. Předejdete tím možnosti vyplavení v případě např. poruchy armatury či nepřerušovanému chodu čerpadla během Vaší nepřítomnosti při trvalém přítoku vody do přístroje.

**!POZOR!** - pokud dojde např. k ucpání odpadního potrubí od čerpadla, ucpání systému čerpadla, porucha systému armatur, splachování odpadní vody o teplotě vyšší, nebo po delší dobu než je dovoleno návodem - čerpadlo bude čerpat nepřetržitě. Při těchto příznacích a jakýchkoliv jiných odchylkách od běžného provozu, okamžitě zavřete přívody vody do čerpadla a čerpadlo odpojte od elektrické sítě, pokud tak neučiníte dojde po cca maximálně 50 minutách tohoto provozu k překročení limitních teplot uvnitř elektromotoru přístroje, tepelná pojistka čerpadlo vypne (po tuto dobu a po dobu poruchy nelze odčerpávat fekálie a odpadní vodu, pokud neuzavřete přívody vody může dojít k vyplavení prostor) a po cca jedné hodině, kdy dojde k ochlazení, automaticky obnoví provoz čerpadla. Při neodstranění závady a následném dlouhodobém opakovaném vypínání tepelné pojistky hrozí její porucha a následné spálení motoru čerpadla, které není způsobeno vinou čerpadla, ale vinou armatur, odpadního potrubí nebo zařizovacích předmětů a proto se na tuto závadu nemůže vztahovat záruka.

## ČIŠTĚNÍ

Níže uvedené čištění nenahrazuje pravidelnou kontrolu a čištění čerpadla v servisním středisku, vodní kámen a nadměrné usazeniny nečistot nelze odstranit mechanickým způsobem, nepokoušejte se je odstranit, dochází k mechanickému poškození dílů čerpadla, požádejte o odstranění vodního kamene a nadměrných nečistot v autorizovaném servisním středisku.

Pro čištění zařizovacích předmětů doporučujeme používat běžné neagresivní čisticí prostředky.

Pro čištění přístroje od vodního kamene doporučujeme obrátit se na odborný servis. Pro čištění přístroje od případných sedimentů či mastnoty doporučujeme použít vlažnou vodu obsahující čisticí prostředek, případně se obrátit na odborný servis.

**!POZOR!** - není dovoleno používat prostředky na bázi kyselin či žíravin, louh a prostředky s vysokou koncentrací chloru a čističe odpadů. K desinfekci přístroje používejte běžné čisticí prostředky naředěné v poměrech uvedených v návodech pro čisticí prostředky.

**!POZOR!** - v záruční době může uživatel provádět čištění jen vně čerpadla pomocí čisticích prostředků přes zařizovací předměty, čištění vnitřních částí čerpadla a jakýchkoliv zásah do systému čerpadla není ze záručních důvodů možné, pro pravidelnou kontrolu, údržbu a čištění čerpadla se obraťte na

autorizovaný servis sanitárních čerpadel **SFA SANIBROY® Jaroslav Řezáč Milan Hurt tel.: 601 21 86 77**

### Postup při čištění přístroje:

- 1) uzavřete armatury ostatních zařizovacích předmětů
- 2) odpojte přívod el.proudu do přístroje
- 3) Nalít 1l čisticího prostředku do zařizovacích předmětů (vždy dbejte pokynů uvedených v návodu pro čisticí prostředek, v případě agresivního čisticího prostředku minimálně 1 litr vlažné vody s čisticím prostředkem).
- 4) spláchněte vodou a nechte cca 2 hodiny působit
- 5) připojte přívod el.proudu do přístroje
- 6) otevřete armatury zařizovacích předmětů a přístroj propláchněte

### Upozornění:

Počet čisticích procesů závisí na tvrdosti vody či míře sedimentu. Doporučujeme toto čištění provádět 1x za 6 měsíců.

Pravidelnou kontrolu a čištění sanitárního čerpadla doporučujeme 1x ročně - ve velmi zatěžovaných prostorech častěji.

Při čištění čerpadla od hrubých nečistot(písek apod.) je nutno sejmout víko přístroje.

### Postupujte následujícím způsobem:

- a) uzavřete přívody vody k připojeným zařizovacím předmětům
- b) odpojte přívod elektrického proudu (v tomto případě jističem)
- c) odpojte přívodní kabel čerpadla od el.rozvodu
- d) odpojte odpad od umyvadla či sprchy
- e) vypusťte vodu z vertikálního odpadového potrubí (odpojením potrubí od zpětného ventilu)
- f) odpojte napojení zpětného ventilu od čerpadla (díl E nebo měděná trubka 22 mm)
- g) sejměte víko (je zacvaknuta za výstupky na krabici čerpadla)
- h) vmáčkněte do krabice gumovou průchodku kabelu
- i) vyjměte vlastní čerpadlo a opatrně jej vyčistěte spolu se zpětným ventilem a krabicí přístroje.

Sejměte kryt čerpadlového kola (pootočením) na spodku čerpadla a vyčistěte. Při zpětném osazení pozor na správnou polohu (drážka-špuntík). Otočení uzamkněte. Poté osadte vlastní čerpadlo do správné polohy v krabici.

Dále postupujte opačně, tj.od bodu "h" k bodu "a".

Při uzavírání víka dbejte správné polohy těsnění.

**TIP:** pro opětovné nasazení víka doporučujeme těsnění namazat kluzným prostředkem pro pryžové části - **v žádném případě nepoužívejte minerální oleje a vazelíny jinak budou pryžové části nenávratně poškozeny.**

## **DŮLEŽITÉ UPOZORNĚNÍ!!!**

Při jakémkoli zásahu do čerpadla vždy odpojit přívod el.proudu. V žádném případě neprovádějte žádné zásahy na přívodním el.kabelu, motoru a tlakové komoře se spínačem. Při jakémkoli potřebném zásahu či opravě, důkladném čištění, se obraťte na odborný autorizovaný servis sanitárních čerpadel **SFA SANIBROY® Jaroslav Řezáč Milan Hurt tel.: 601 21 86 77**

## **NEJBĚŽNĚJŠÍ ZÁVADY**



Naprostá většina závad má jen několik málo příčin.

1. Splachování tvrdých a nerozpustných předmětů (případně chemikálií a barev, laků) - Používání v rozporu s návodem
2. Chybně provedená instalace výtláčného odpadního potrubí od čerpadla (případně chybně zvolený typ čerpadla, nebo chybně instalované přívodní odpadní potrubí, chybné napojení zařizovacích předmětů, chybné umístění čerpadla) - Instalace v rozporu s návodem

Jejich odstranění záleží na stupni poškození přístroje a šikovnosti uživatele.(nutno uvážit možné poškození přístroje neznalostí demontážního, montážního postupu a následující nutné výměny poškozených dílů). V žádném případě nepoužívejte sanitární čerpadlo s poškozenými díly, nastane řetězová reakce a v lepším případě poškodíte další části čerpadla, v horším případě můžete způsobit neopravitelné poškození sanitárního čerpadla. Při poruše čerpadla odpojte čerpadlo od elektrické sítě a uzavřete přívody vody do čerpadla.

V následující tabulce najdete jejich přehled. V případě poruchy kontaktujte odborný servis autorizovaný servis sanitárních čerpadel **SFA SANIBROY® Jaroslav Řezáč Milan Hurt tel.: 601 21 86 77**

### **!!!Před jakýmkoli zásahem do přístroje odpojte přívod el.proudu !!!**



Jakékoli zásahy do elektrických částí, tlakové komory se spínačem, síťového kabelu či motoru smí provádět pouze osoba pověřená dovozcem zařízení, firma

autorizovaný servis sanitárních čerpadel **SFA SANIBROY® Jaroslav Řezáč Milan Hurt tel.: 601 21 86 77**

### **!!! Nedodržení tohoto nařízení znamená závažné porušení záručních podmínek !!!**



**! Před sejmutím víka přístroje, před manipulací s přístrojem vždy odpojit přívod el.proudu !**  
**!!! Čepele nože jsou velmi ostré, použijte ochranné rukavice !!!**

Závada	Příčina	Odstranění závady
Motor hučí, neotáčí se, voda zůstává stát v zařizovacích předmětech	- cizí těleso blokuje čerpací kolo - poškozené ovládání elektromotoru nebo elektromotor	- sejmout víko přístroje a odstranit cizí těleso - odborný servis
Motor(čerpadlo) pracuje přerušovaně, voda ze zařizovacích předmětů odtéká pomalu	- odpadní potrubí do čerpadla je neprůchozí - poškozené ovládání čerpacího cyklu	- vyčistit odpadní potrubí - odborný servis
Motor(čerpadlo) pracuje déle než je obvyklé (max.25 sec), nevypíná	- netěsnost v systému čerpadla  - čerpadlo či odpadní potrubí je neprůchozí - výška či vzdálenost čerpání přesahuje limitní hodnoty - poškozené ovládání čerpacího cyklu nebo elektromotoru čerpadla - přehřátí elektromotoru	- zkontrolovat, přetěsnit systém, vyměnit vadné díly - vyčistit čerpadlo či potrubí  - zkontrolovat výšku či vzdálenost čerpání a instalovat dle návodu - odborný servis  - vypnout čerpadlo, zavřít armatury, vyčkat ochlazení min.2hod.
Čerpadlo samovolně, přerušovaně spíná, pulsuje	-netěsní armatury zařizovacích předmětů - protékají -nefunkční zpětný ventil	- zkontrolovat těsnost armatur - zkontrolovat zpětný ventil, vyčistit či vyměnit
Čerpadlo pracuje s rušivými zvuky, hlučný chod čerpadla	- cizí těleso v přístroji  - přehřátí elektromotoru	- sejmout víko přístroje a odstranit cizí těleso - vypnout čerpadlo, zavřít armatury, vyčkat ochlazení min.2hod.

## ZÁRUKA

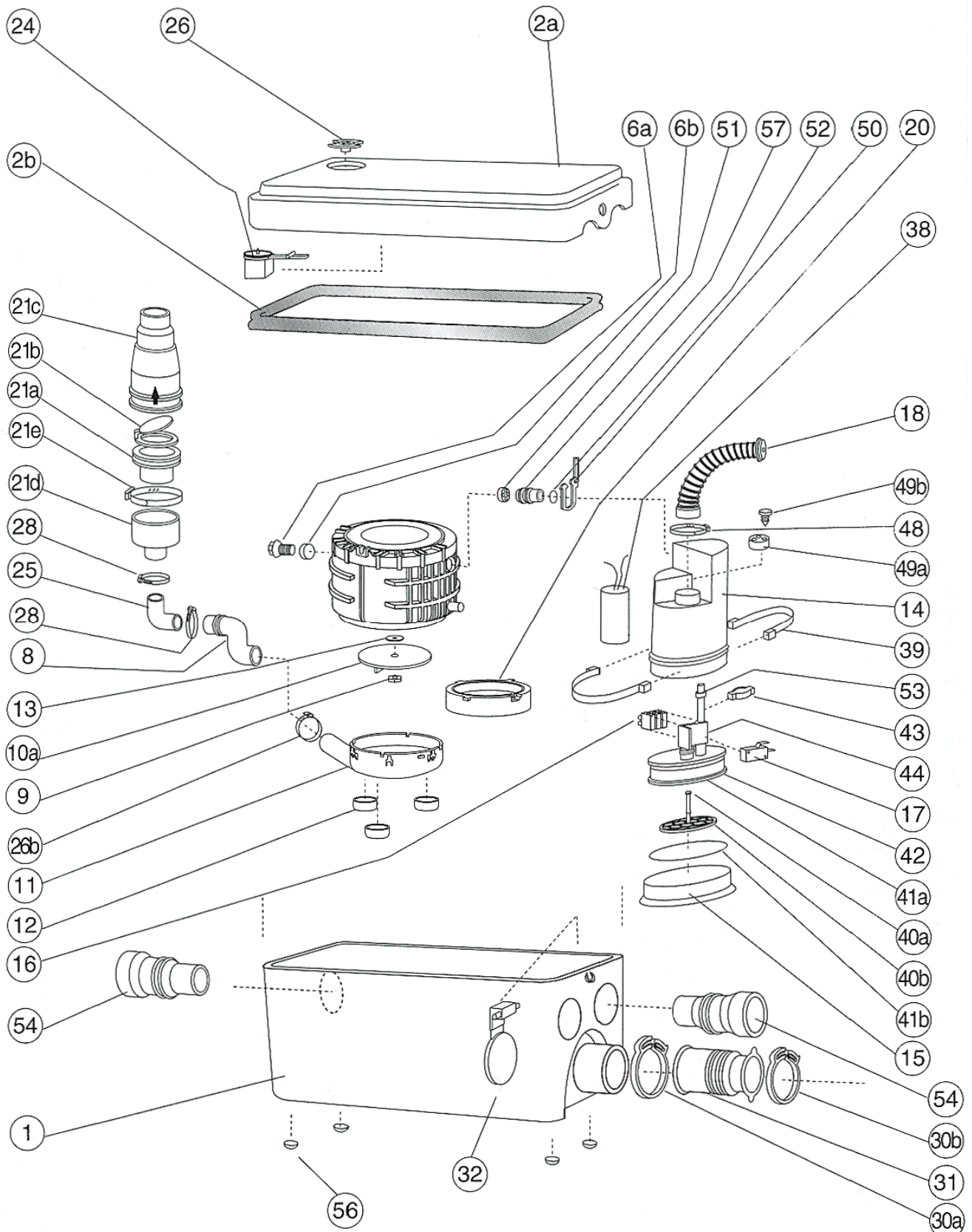
Na sanitární čerpadlo **SANISHOVER®** poskytujeme záruku dva roky.

Při instalaci nebo revizi instalace autorizovanou firmou

autorizovaný servis sanitárních čerpadel **SFA SANIBROY®** Jaroslav Řezáč Milan Hurt tel.: 601 21 86 77

**je záruka 3 roky** za předpokladu dodržení podmínek uvedených v záručním listě a provedení instalace a provozování čerpadla dle tohoto návodu. V záruční době není dovoleno sanitární čerpadlo otvírat, nebo s ním jakýmkoliv způsobem manipulovat, sanitární čerpadlo musí být instalováno a používáno v souladu s návodem v opačném případě nemůže výrobce ani servisní středisko zaručit správnou, spolehlivou a bezporuchovou funkci sanitárního čerpadla, záruka na čerpadlo a opravy zaniká.

# SANIDOUCHE® SANISHOWER®



Jaroslav Řezáč Milan Hurt

Autorizovaný servis, instalace a prodej sanitárních čerpadel **SFA SANIBROY®**

web: <http://www.sfa-sanibroy.com> e-mail: [SFASANIBROY@chello.cz](mailto:SFASANIBROY@chello.cz) tel.: **601 21 86 77**

Adresa servisní dílny: Katusická 683, Praha 9 – Kbely

© : SFA SANIBROY®, SANIBROY®Silence, SANITOP®Silence, SANIPRO®Silence, SANIPACK®, SANIPLUS®Silence, SANIDOUCHE®, SANISHOWER®, SANIVITE®Silence, SANISPEED®Silence, SANICONDENS®, SANIBEST®, SANICOMPACT 43®, SANICOMPACT 43 WO®, SANICOMPACT STAR®, SANICOMPACT PLUS®, SANICOMPACT PRO®, SANICOMPACT PRO WO®, SANICOMPACT LUXE®, SANICOMPACT LUXE BLANC®, SANICUBIC®, SANICOM®, SFA BLANC®, JUNIOR®, DELTA® a AZURIN® jsou registrované ochranné známky francouzské firmy SFA SANIBROY®.

# SFA

**PUMP**

10.07  
IND1-01

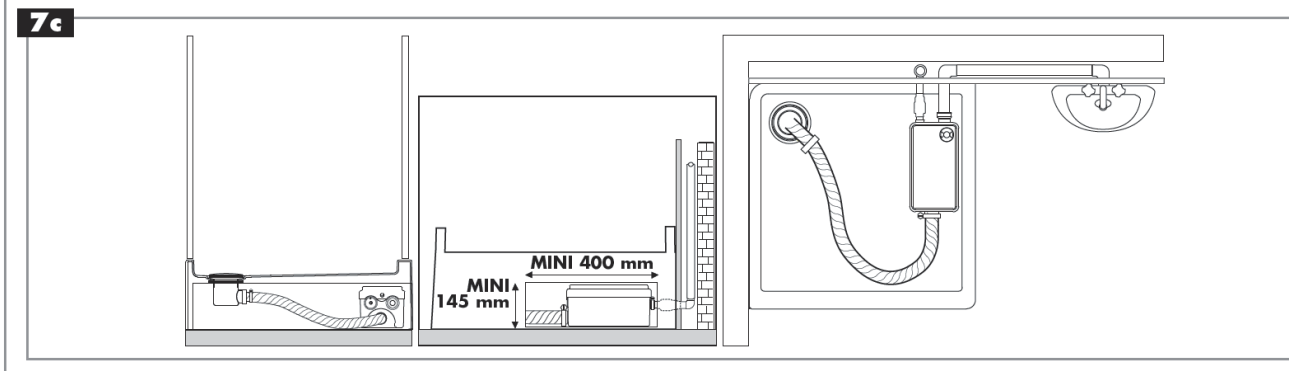
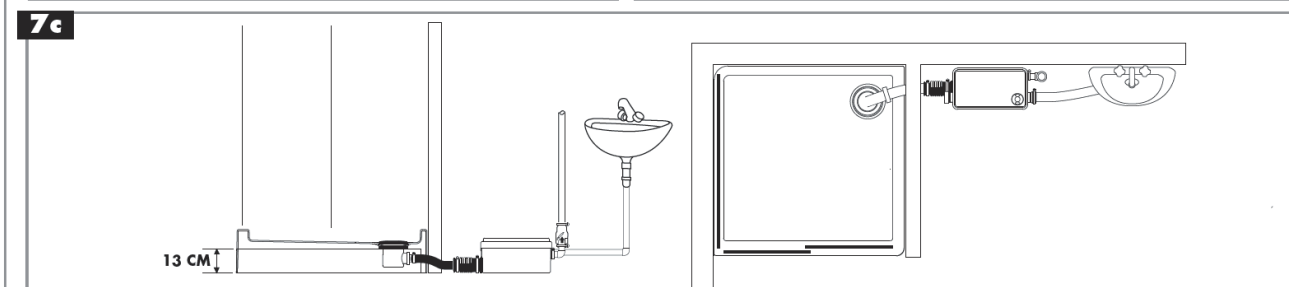
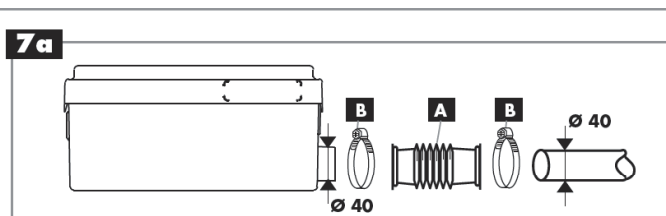
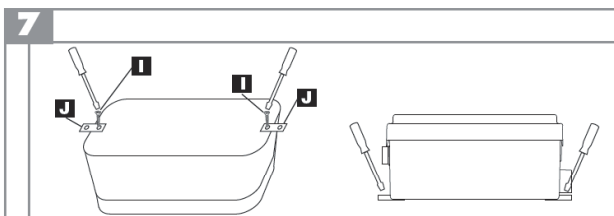
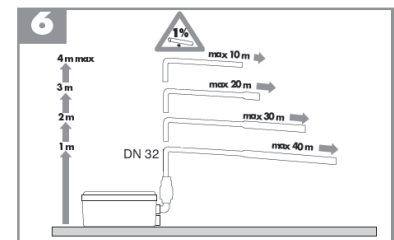
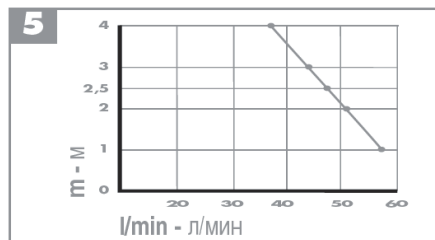
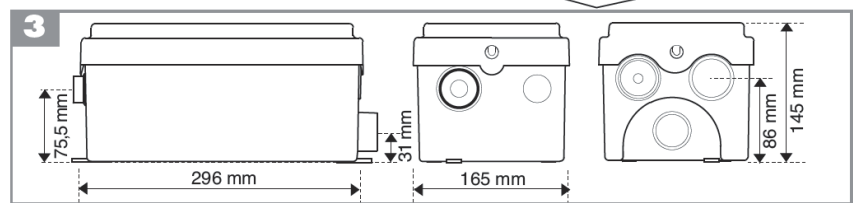
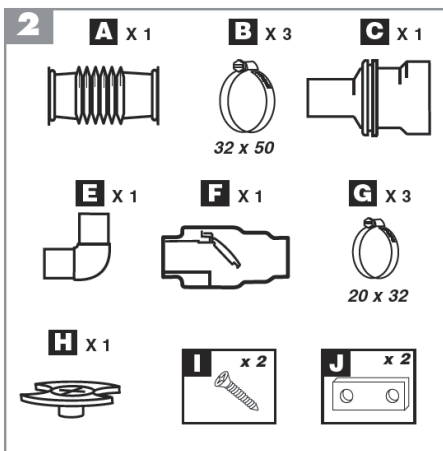
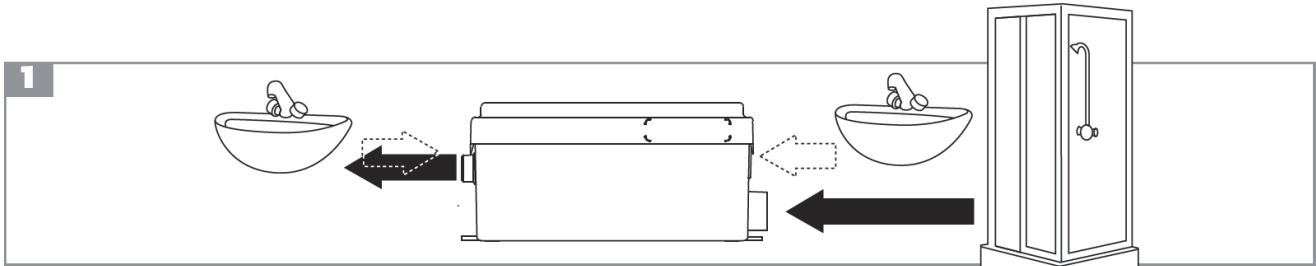
**SANISPEED®**

**SANIVITE®**

**SANIDOUUCHE®**

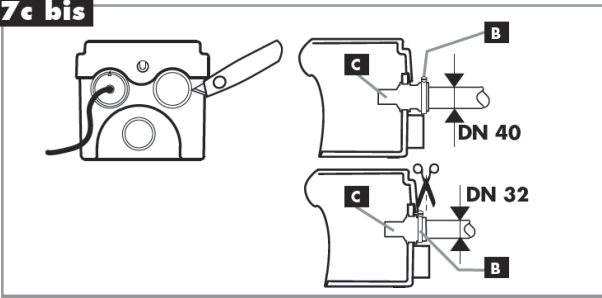
**SANISHOWER®**



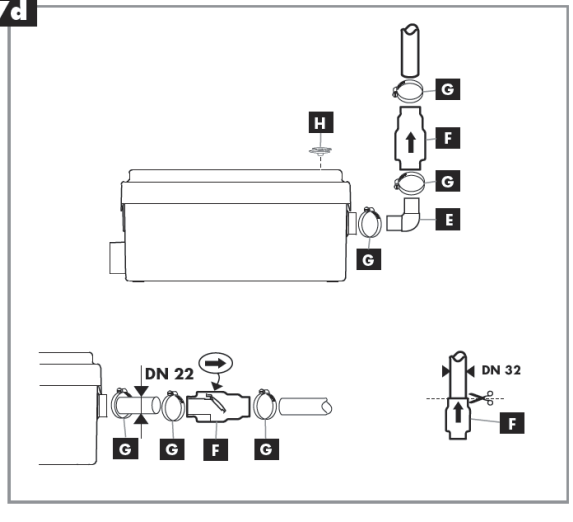


7

7c bis



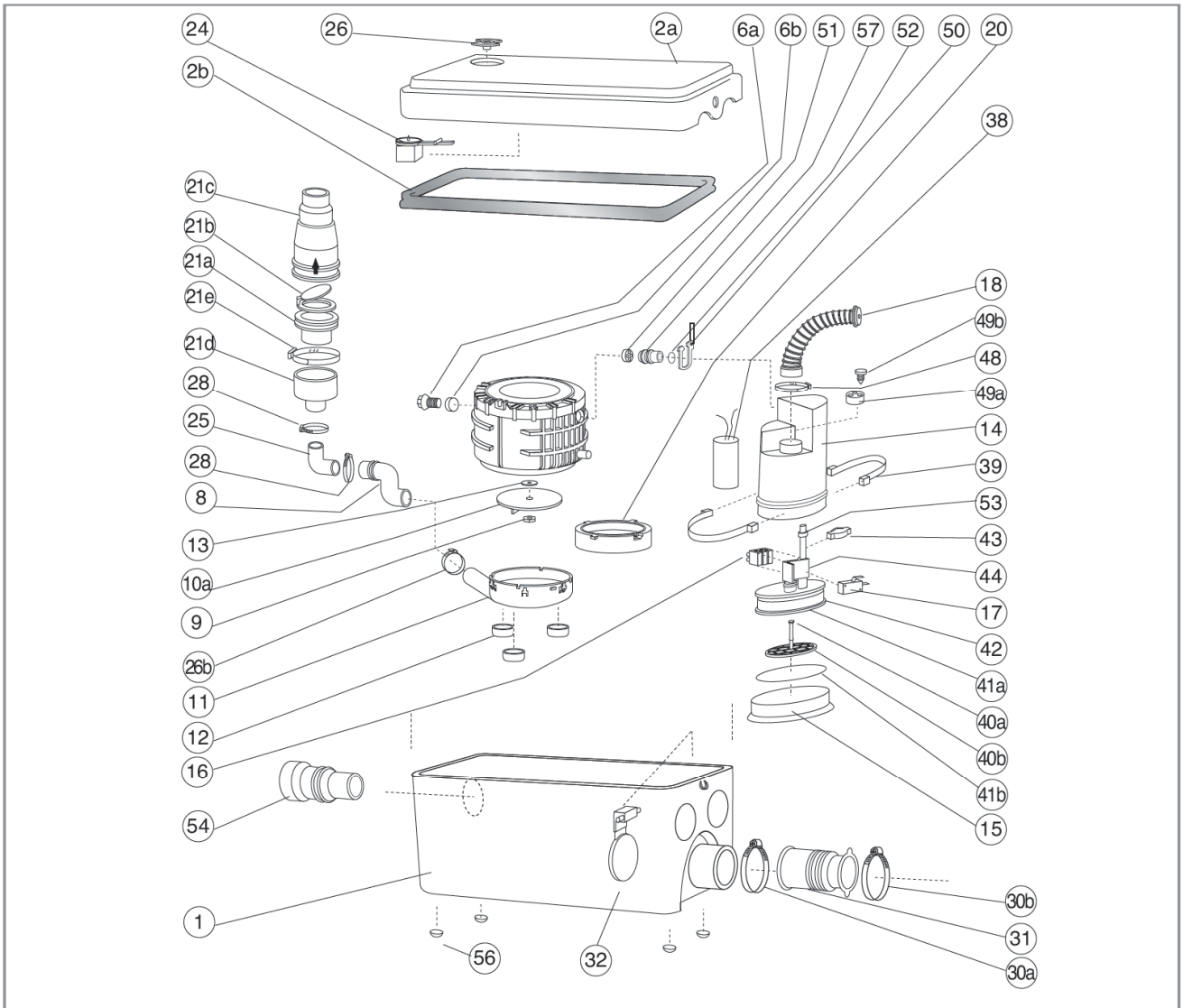
7d



8

**SANIDOUCHE® SANISHOWER®**  
 Société Française d'Assainissement  
**EN 12050-2**

**FF01-D60**  
 220-240 V - 50 Hz - 250 W - IP44 - 1,3A - ⚡  
 3,5 KG



## 1 UPOZORNĚNÍ

Tento přístroj je sanitární čerpadlo na odpadní vodu ze sprchy a umyvadla v domácnosti

Pracuje automaticky. Přístroje **SANIVITE**® a **SANISPEED**® mohou také čerpat vodu z dřezu, domácí pračky, domácí myčky nádobí a z vany.

## 7 INSTALACE

K přístroji musí být snadný přístup pro pravidelnou kontrolu a údržbu. Čerpadlo je vybaveno upevňovacím zařízením, zabraňujícím jeho otáčení či pohybu.

### 7a PŘIPOJENÍ BOČNÍCH VSTUPŮ (přístroje **SANIVITE**® a **SANISPEED**®)

Pro připojení bočních vstupů do přístroje použijte manžety **B**. Upevněte je pomocí spon **C**. Nepoužitý boční vstup uzavřete zásepkou **C**.

### 7b PŘIPOJENÍ KE VSTUPU NA VÍKU (přístroje **SANIVITE**® a **SANISPEED**®)

Pro použití vstupu na víku uřízněte víčko vrchního vstupu a řez očistěte. Poté osadte manžetu **B** a upevněte ji sponou **C**.

### 7c PŘIPOJENÍ K ZAŘIZOVACÍM PŘEDMĚTŮM (přístroje **SANIVITE**® a **SANISPEED**®)

Podmínkou spolehlivé funkce přístroje je minimální výška dna vany či sprchové vaničky nad podlahou, na které stojí čerpadlo, 15 cm. Současně pak spád přívodního potrubí musí být v celé délce minimálně 3%.

### 7c PŘIPOJENÍ K ZAŘIZOVACÍM PŘEDMĚTŮM (přístroj **SANISHOWER**®)

• **Instalace vedle sprchy** (v souladu s normou NF-C15100): připojte jeden konec manžety **A** ke spodnímu vstupu přístroje a druhý k trubce DN 40 mm. Upevněte je pomocí spon **B**.  
**POZOR:** dno sprchové vaničky musí být minimálně 13 cm nad podlahou, na které stojí čerpadlo. Zároveň pak výstup ze sifonu sprchy musí být minimálně 6 cm nad podlahou.

• **Instalace pod sprchou:** dno sprchové vaničky musí být minimálně 15 cm nad podlahou.  
**POZOR:** je nutno vybudovat montážní otvor s krytem pro přístup k přístroji o minimálních rozměrech 400 mm x 145 mm. Otevření krytu musí být možné pouze za použití nástroje.

• **Připojení přídatného vstupu**  
- vyřízněte označený otvor na boku přístroje. Dávejte pozor, aby řez nebyl v ostrém úhlu a dobře jej začistěte.  
**POZOR:** vyříznutý otvor musí být zcela hladký, aby spojení těsnilo  
- V případě potřeby uřízněte konec stupňovitýho adaptéru **C** na DN 40. Nasadte hrdlo adaptéru do otvoru v přístroji. Připojte trubku a upevněte ji sponou **B**.

### 7d PŘIPOJENÍ K ODPADNÍMU POTRUBÍ (přístroje **SANIVITE**® a **SANISPEED**®)

Odpadní potrubí může být zhotoveno z měděných či plastových (PVC,ABS) trubek o průměru 32 mm. Dodržujte shodu mezi maximální výtlačnou výškou a délkou. Nastavte horizontální vedení odpadu na sklon 1% (1 cm na metr) až ke gravitačnímu svodu odpadu.

**1 Váš přístroj je vybaven silnostěnným gumovým hrdlem:**  
Nastavte otevření zpětného ventilu na stranu předpokládaného výstupu vyjmutím a zpětným osazením do výstupního potrubí (pant klapky musí být proti směru čerpání). Nasadte gumové hrdlo důkladně na zpětný ventil a zajistěte je sponou **C**.

**2 Váš přístroj je vybaven plastovým obloukem a gumovým adaptérem:** Nasadte stupňovitý adaptér na výstupní oblouk, zajistěte sponou **C** a celou sestavu vtlačte do gumové výstupní trubky ve směru čerpání. Upevněte oblouk sponou **C**. Odřízněte první stupeň adaptéru, zasuňte trubku Ø 32 a zajistěte sponou **F**.

### 7d PŘIPOJENÍ K ODPADNÍMU POTRUBÍ (přístroj **SANISHOWER**®)

- Zasuňte plastový oblouk **E** do gumové výstupní trubky a upevněte jej sponou **C**.
- Připojte zpětný ventil **F** z druhé strany oblouku a upevněte jej sponou **C**. (šipka na ventilu musí směřovat vzhůru).
- V případě horizontálního umístění zpětného ventilu proveďte spojení s přístrojem pevnou trubkou průměru 22 mm (optimální je měděná). Šipka na zpětném ventilu musí být nahoře.

### TECHNICKÁ DOPORUČENÍ PRO ODPADNÍ POTRUBÍ

Aby se zabránilo sifonovému efektu, nainstalujte v nejvyšším bodě odpadního potrubí přívzdušňovací ventil.

### 7e PRO PŘÍPAD ÚDRŽBY

Ve spodní části stoupajícího odpadního potrubí instalujte vypouštěcí ventil pro vyprázdnění potrubí v případě nutné demontáže přístroje.

### 7f ELEKTRICKÁ INSTALACE

Elektrická instalace musí být provedena kvalifikovaným elektrotechnikem.

Elektrický obvod přístroje musí být uzemněn (třída I) a chráněn proudovým chráničem s jmenovitým vybavovacím proudem nepřesahujícím 30 mA a jističem 16A.

Přívod musí sloužit výhradně pro přístroj. V případě pochybností nechte zkontrolovat kvalifikovaným elektrotechnikem.

### Nařízení

Dodržujte, prosím, ustanovení platné normy v zemi použití (Francie: NF C 15-100) týkající se ochranných definovaných prostorů v koupelnách. V případě pochybností kontaktujte kvalifikovaného elektrotechnika.

Pokud je kabel přístroje poškozen, musí být vyměněn výrobcem, nebo jeho schváleným servisem, aby se předešlo ohrožení osob elektrickým proudem.

Přístroje **SANIVITE**® a **SANISPEED**®: Přístroj musí být umístěn tak, aby elektrická zástrčka byla přístupná.

Přístroj **SANISHOWER**®: zapojte žíly kabelu dle následujícího barevného značení  
Fáze = hnědá    nula = modrá    uzemnění = zelená/žlutá

## 8 NORMA

- Tento přístroj odpovídá normě EN 12050-2 (čerpací přístroj na odpadní vodu bez fekálního odpadu) a evropským direktivám a normám o elektrické bezpečnosti a elektromagnetické kompatibilitě.

## 9 POUŽÍVÁNÍ

**SANIVITE**® a **SANISPEED**® jsou určeny pro odčerpávání odpadní vody z dřezu, pračky, myčky, umyvadla, sprchy a vany. **SANISHOWER**® je určen pro čerpání odpadní vody pouze z umyvadla, sprchy a bidetu.

**Upozornění:** nevylévejte do sanitárního zařízení, připojeného k těmto přístrojům, výrobky jako rozpouštědla, barvy, hydroxid sodný, kyseliny a jiné chemické výrobky.

V závislosti na použití přístroje může být občas nezbytné jeho čištění. U přístrojů **SANIVITE**® a **SANISPEED**®, může intenzivní používání pro kuchyňskou odpadní vodu vést k zanesení přístroje tuky.

Přístroje **SANIVITE**® a **SANISPEED**®, mohou po omezenou dobu čerpat horkou vodu. Přesto nenechávejte přístroj **SANIVITE**® a **SANISPEED**® dlouho protékat horkou vodu.

Pokud přístroj čerpá delší dobu horkou vodu, tepelná ochrana automaticky přístroj vypne. V takovém případě počkejte, až přístroj vychladne (asi 1 hodinu) a automaticky se znovu spustí.



NÁSLEDUJÍCÍ POKYNY JSOU URČENÉ VYHRADNĚ PRO KVALIFIKOVANÉ ODBORNÍKY

## 10 DEMONTÁŽ

Před jakoukoliv manipulací s přístrojem odpojte elektrické napájení.

Tento přístroj nevyžaduje zvláštní údržbu.

V případě poruchy musí být oprava provedena servisem schváleným společností SFA.

Především pak při výměně přívodního kabelu.

## 11 ZÁRUKA

Na tento přístroj od výrobce SFA se vztahuje dvouletá záruční doba, s podmínkou správné instalace a použití přístroje v souladu se záručními podmínkami.

Záručními podmínkami jsou, mimo jiné, veškeré požadavky uvedené v:

- Návod k instalaci a používání.
- Technický list příslušného přístroje.
- Specifikace odpadního potrubí pro výrobky SFA.
- Specifikace používání výrobků SFA.